

Packungsbeilage: Information für den Anwender

Ventolin 100 Inhalator CFK-frei, Aerosol, Suspension 100 Mikrogramm/Dosis

Salbutamol

Lesen Sie die gesamte Packungsbeilage sorgfältig durch, bevor Sie dieses Arzneimittel anwenden, denn sie enthält wichtige Informationen für Sie.

- Bewahren Sie diese Packungsbeilage auf. Vielleicht möchten Sie sie später nochmals lesen.
- Haben Sie noch Fragen? Wenden Sie sich dann an Ihren Arzt oder Apotheker.
- Geben Sie dieses Arzneimittel nicht an andere weiter, da es nur Ihnen verschrieben wurde. Es kann anderen schaden, auch wenn diese die gleichen Beschwerden haben wie Sie.
- Bekommen Sie eine der Nebenwirkungen, die in Abschnitt 4 aufgeführt sind? Oder bekommen Sie eine Nebenwirkung, die nicht in dieser Packungsbeilage steht? Wenden Sie sich dann an Ihren Arzt oder Apotheker.

Inhalt von diese Packungsbeilage:

1. Was ist Ventolin 100 Inhalator und wofür wird dieses Medikament verwendet?
2. Wann dürfen Sie dieses Medikament nicht verwenden oder müssen besonders vorsichtig sein?
3. Wie verwenden Sie dieses Medikament?
4. Mögliche Nebenwirkungen
5. Wie bewahren Sie dieses Medikament auf?
6. Inhalt der Packung und weitere Informationen

1. Was ist Ventolin 100 Inhalator und wofür wird dieses Medikament verwendet?

Ventolin 100 Inhalator enthält den Wirkstoff Salbutamol. Salbutamol gehört zu einer Gruppe von Medikamenten, die als kurzwirksame Bronchodilatoren bezeichnet werden (Wirkung dauert etwa 4 - 6 Stunden). Kurzwirksame Bronchodilatoren entspannen die Muskeln in den Wänden der kleinen Atemwege in der Lunge innerhalb weniger Minuten. Ventolin 100 Inhalator:

hilft die Atemwege in der Lunge offen zu halten, wodurch das Ein- und Ausatmen erleichtert wird
lindert das beklemmende Gefühl in der Brust und reduziert Keuchen und Husten, die mit Asthma verbunden sind

Ventolin 100 Inhalator wird verwendet, um Atemprobleme bei Menschen mit Asthma und ähnlichen Erkrankungen zu behandeln. Die Wirkung umfasst auch die Linderung und Vorbeugung von Asthmasymptomen durch Anstrengung (Belastungsasthma) und andere Faktoren, die Asthma fördern. Andere Faktoren umfassen Hausstaub, Pollen, Katzen, Hunde und Zigarettenrauch.

2. Wann sollten Sie dieses Medikament nicht verwenden oder besondere Vorsicht walten lassen?

Wann sollten Sie dieses Mittel nicht verwenden?

Sie sind allergisch gegen einen der Inhaltsstoffe dieses Medikaments. Diese Stoffe finden Sie in Abschnitt 6 dieser Packungsbeilage.

→ Wenn Sie denken, dass dies auf Sie zutrifft, verwenden Sie dieses Medikament nicht, bevor Sie mit Ihrem Arzt gesprochen haben.

Wann sollten Sie besondere Vorsicht bei diesem Medikament walten lassen?

Wenden Sie sich an Ihren Arzt oder Apotheker, bevor Sie dieses Medikament verwenden. Bevor Sie dieses Medikament verwenden, muss Ihr Arzt Folgendes wissen:

ob Sie hohen Blutdruck haben

ob Sie eine überaktive Schilddrüse haben

ob eine Vorgeschichte mit Herzproblemen haben, wie unregelmäßiger oder schneller Herzschlag oder Angina (Brustschmerzen)

ob Sie niedrige Kaliumwerte im Blut haben

oder Sie Xanthinderivate (wie Theophyllin) oder Steroide zur Behandlung von Asthma verwenden

oder Sie Diuretika verwenden. Diese werden manchmal zur Behandlung von Bluthochdruck oder anderen Herzerkrankungen eingesetzt

→ Ihr Arzt wird Ihre Kaliumwerte messen, wenn Sie Xanthinderivate, Steroide oder Diuretika verwenden.

Ventolin 100 Inhalator sollte bei Bedarf anstelle von regelmäßig verwendet werden.

Wenn Ihr Asthma aktiv ist (Sie haben häufig Beschwerden oder Schübe, wie Atemnot, die das Sprechen, Essen oder Schlafen erschwert, Husten, Keuchen, ein Druckgefühl in der Brust oder Ihre körperliche Leistungsfähigkeit ist eingeschränkt), informieren Sie sofort Ihren Arzt. Möglicherweise wird Ihr Arzt Ihnen raten, mit einem Asthmakontrollmedikament zu beginnen oder die Anwendung zu erhöhen, wie einem inhalativen Kortikosteroid.

Ein zunehmender Gebrauch eines bronchienerweiternden Medikaments wie Salbutamol kann ein Zeichen für eine Verschlechterung Ihres Asthmas sein. Informieren Sie so schnell wie möglich Ihren Arzt, wenn Ihr Medikament nicht mehr so gut zu wirken scheint wie üblich (zum Beispiel, wenn Sie mehr Inhalationen benötigen, um Ihre Atemprobleme zu lindern, oder wenn die Anwendung Ihres Inhalators weniger als 3 Stunden Linderung bietet), da dies darauf hinweisen kann, dass sich Ihre Atemwegsbeschwerden verschlimmern und Sie ein anderes Medikament benötigen könnten.

Wenn Sie Ventolin 100 Inhalator mehr als zweimal pro Woche zur Behandlung Ihrer Asthmabeschwerden verwenden, ohne die Vorbeugung von Belastungsasthma mitzuzählen, ist dies ein Zeichen dafür, dass Ihr Asthma nicht gut unter Kontrolle ist. Dies kann das Risiko schwerer Asthmaanfälle (Verschlechterung des Asthmas) erhöhen, und diese können schwerwiegende Folgen haben und lebensbedrohlich oder sogar tödlich sein. Nehmen Sie so schnell wie möglich Kontakt mit Ihrem Arzt auf, damit die Behandlung Ihres Asthmas erneut überprüft werden kann.

Verwenden Sie täglich ein Medikament gegen Entzündungen Ihrer Lungen, wie ein ‚inhalatives Kortikosteroid‘? Dann ist es wichtig, dass Sie dieses Medikament regelmäßig weiter verwenden, auch wenn Sie sich besser fühlen.

Berichte über Karies (Zahnverfall) wurden bei der Anwendung von Salbutamol gemeldet. Es wird empfohlen, insbesondere bei Kindern auf eine gute Mundhygiene und regelmäßige Zahnkontrollen zu achten.

Verwenden Sie noch andere Medikamente?

Verwenden Sie neben Ventolin 100 Inhalator noch andere Medikamente, haben Sie das vor kurzem getan oder haben Sie dies vielleicht vor, bald zu tun? Informieren Sie dann Ihren Arzt oder Apotheker.

Einige Medikamente können die Wirkung von Ventolin 100 Inhalator beeinflussen oder es wahrscheinlicher machen, dass Sie Nebenwirkungen bekommen. Dazu gehören:

Betablocker (wie Propranolol, eine Gruppe von Medikamenten, die zur Behandlung von Bluthochdruck oder einer Herzerkrankung verwendet werden)

→ Ihr Arzt oder Apotheker wird entscheiden, ob Sie Ventolin 100 Inhalator mit diesen Medikamenten verwenden können.

Schwangerschaft, Stillzeit und Fruchtbarkeit

Sind Sie schwanger, denken Sie, schwanger zu sein, möchten Sie schwanger werden oder stillen Sie? Wenden Sie sich dann an Ihren Arzt oder Apotheker, bevor Sie dieses Medikament verwenden. Ihr Arzt wird entscheiden, ob Sie Ventolin 100 Inhalator während der Schwangerschaft und Stillzeit verwenden können.

Fahrtüchtigkeit und Bedienen von Maschinen

Es ist unwahrscheinlich, dass Ventolin 100 Inhalator Einfluss auf die Fahrtüchtigkeit und die Fähigkeit zum Bedienen von Maschinen.

3. Wie verwenden Sie dieses Medikament?

Verwenden Sie dieses Medikament immer genau so, wie es Ihnen Ihr Arzt oder Apotheker gesagt hat. Haben Sie Zweifel an der richtigen Anwendung? Wenden Sie sich dann an Ihren Arzt oder Apotheker.

Ventolin 100 Inhalator ist nur zur Anwendung durch Inhalation, durch Einatmen durch den Mund, bestimmt.

Die empfohlene Dosierung ist:

Erwachsene und Jugendliche (12 Jahre und älter):

bei Linderung von Asthma - die übliche Anfangsdosis beträgt 1 bis 2 Inhalationen (100-200 Mikrogramm einmal pro Tag)

Die maximale Tagesdosis beträgt 8 Inhalationen (maximal 800 Mikrogramm pro Tag, bei Bedarf).

bei Vorbeugung von Belastungsasthma - 2 Inhalationen (200 Mikrogramm) 10 bis 15 Minuten vor der Anstrengung

Kinder (4 bis 11 Jahre):

zur Linderung von Asthma - die übliche Anfangsdosis beträgt 1 Inhalation (100 Mikrogramm) einmal täglich. Die Dosierung kann bei Bedarf auf 2 Inhalationen (200 Mikrogramm) erhöht werden. Die maximale Tagesdosis von 400 Mikrogramm darf nicht überschritten werden

zur Vorbeugung von Belastungsasthma - 1 Inhalation (100 Mikrogramm) bis 15 Minuten vor der Belastung

falls nötig - die übliche Anfangsdosis beträgt 2 Inhalationen (200 Mikrogramm) bis zu viermal täglich

Die maximale Dosierung beträgt 8 Inhalationen (800 Mikrogramm) pro 24 Stunden. Verwenden Sie nicht mehr Inhalationen und benutzen Sie Ihren Inhalator nicht häufiger. Informieren Sie Ihren Arzt, wenn Ihr Medikament nicht mehr so gut zu wirken scheint wie üblich, da dies darauf hindeuten könnte, dass sich Ihre Atemwegsbeschwerden verschlimmern und Sie ein anderes Medikament benötigen könnten.

Für Babys und Kleinkinder unter 4 Jahren:

Die Anfangsdosis beträgt 1 Inhalation Ventolin 100 Inhalator über die Babyhaler Vorschaltkammer. Falls nötig kann nach 5 Minuten noch einmal 1 Inhalation Ventolin 100 Inhalator über die Babyhaler Vorschaltkammer verabreicht werden.

Wenn Sie oder Ihr Kind Schwierigkeiten haben, den Inhalator zu benutzen, kann die Volumatic Vorschaltkammer verwendet werden. Für Babys und Kinder unter 4 Jahren gibt es eine spezielle Vorschaltkammer mit Mundmaske, nämlich den Babyhaler. Besprechen Sie dies mit Ihrem Arzt, Ihrer Krankenschwester oder Ihrem Apotheker, bevor Sie zum ersten Mal mit der Verwendung eines Volumatic oder Babyhaler Vorschaltkammer beginnen.

Für weitere Informationen über die Verwendung der Volumatic Vorschaltkammer oder der Babyhaler Vorschaltkammer wird auf die Gebrauchsanweisung dieser Vorschaltkammern verwiesen.

Anweisungen für ein korrektes Verwendung

Ihr Arzt, Ihre Krankenschwester oder Ihr Apotheker sollte Ihnen Anweisungen zur korrekten Verwendung Ihres Inhalators geben. Sie sollten regelmäßig überprüfen, wie Sie den Inhalator verwenden. Falls Sie Ventolin 100 Inhalator nicht wie vorgeschrieben verwendet, kann dies bedeuten, dass es nicht oder unzureichend bei der Erkrankung hilft, für die Ventolin 100 Inhalator verschrieben wurde. Das Medikament befindet sich in einer Metallkartusche, die unter Druck steht. Diese Kartusche sitzt in einem Plastikhalter mit einem Mundstück (zusammen mit dem Inhalator). Der Inhalator erzeugt einen feinen Nebel, der in Ihre Lungen inhaliert werden muss.

Das Testen Ihres Inhalators Inhalator

1. Wenn Sie den Inhalator zum ersten Mal verwenden, testen Sie, ob er richtig funktioniert. Entfernen Sie die Schutzkappe vom Mundstück, indem Sie sanft mit Daumen und Zeigefinger an den Seiten drücken und die Kappe abziehen.
2. Um sicherzustellen, dass er richtig funktioniert, schütteln Sie den Inhalator gut. Richten Sie das Mundstück von sich weg und drücken Sie die Kartusche hinein und sprühen Sie zwei Sprühstöße in die Luft. Wenn Sie Ihren Inhalator 5 Tage oder länger nicht benutzt

haben, sollten Sie vor der Anwendung zwei Sprühstöße des Medikaments in die Luft sprühen.

Die Anwendung Ihres Inhalators Inhalator

Bevor Sie Ihren Inhalator verwenden, ist es wichtig, so langsam wie möglich einzusatmen.

1. Stehen oder sitzen Sie aufrecht, wenn Sie Ihren Inhalator verwenden.
2. Entfernen Sie die Schutzkappe vom Mundstück (wie in der ersten Abbildung gezeigt). Überprüfen Sie die Innen- und Außenseite des Mundstücks, um sicherzustellen, dass es sauber ist und keine Fremdkörper daran haften.
3. Schütteln Sie den Inhalator gut, um sicherzustellen, dass lose Gegenstände (denken Sie an Münzen, Plastikstücke oder Staub, die in Ihrer Tasche oder Kleidung vorhanden sein können) entfernt sind und der Inhalt gleichmäßig gemischt ist.



4. Halten Sie den Inhalator aufrecht, mit dem Daumen unten an der Basis, hinter dem Mundstück. Atmen gut aus so weit wie Sie können.



5. Setzen Sie das Mundstück in Ihren Mund, zwischen Ihre Zähne. Schließen Sie Ihre Lippen darum. Beißen Sie nicht darauf.



6. Atmen Sie durch den Mund ein. Direkt nachdem Sie mit dem Einatmen beginnen, drücken Sie kräftig auf die Oberseite des Sprühfläschchens, um einen Sprühstoß des Medikaments in Ihren Mund zu sprühen, während Sie gleichmäßig und tief weiter einatmen.



7. Halten Sie den Atem an, nehmen Sie den Inhalator aus Ihrem Mund und nehmen Sie Ihren Finger von der Oberseite des Inhalators. Halten Sie den Atem für einige Sekunden oder so lange an, wie Sie es ohne große Mühe können.

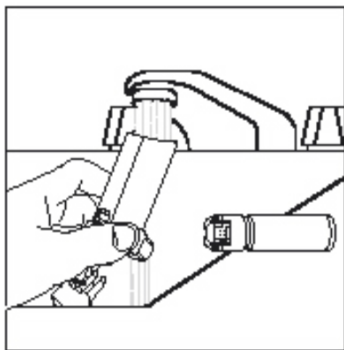


8. Warten Sie etwa eine halbe Minute zwischen der Verabreichung jedes Medikamentensprühstoßes und wiederholen Sie dann Schritt 3 bis 7, wenn Ihr Arzt Ihnen gesagt hat, zwei Sprühstöße zu nehmen. Warten Sie dann eine halbe Minute, bevor Sie den nächsten Sprühstoß verabreichen.
9. Setzen Sie nach der Anwendung immer sofort die Schutzkappe wieder auf das Mundstück, um es staubfrei zu halten. Wenn die Kappe richtig auf dem Mundstück sitzt, wird sie einrasten. Wenn die Kappe nicht einrastet, drehen Sie die Kappe um und versuchen Sie es erneut. Verwenden nicht zu viel Kraft.
10. Üben Sie die ersten paar Male vor einem Spiegel. Wenn Sie 'Nebel' an der Oberseite Ihres Inhalators oder an den Mundwinkeln sehen, müssen Sie von vorne beginnen.

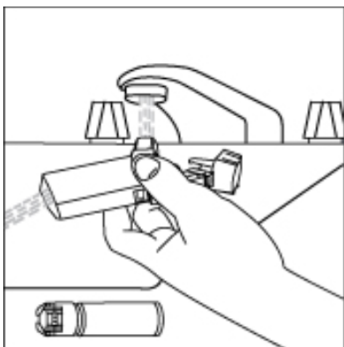
Die Reinigung Ihres Inhalators

Um zu verhindern, dass Ihr Inhalator blockiert, ist es wichtig, ihn mindestens einmal pro Woche zu reinigen. Um Ihren Inhalator sauber zu machen:

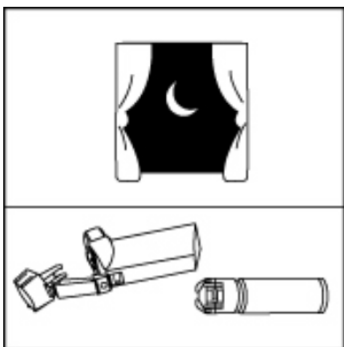
1. Entfernen Sie die Metallkartusche aus dem Plastikhalter des Inhalators und entfernen Sie die Schutzkappe vom Mundstück.
2. Spülen Sie den Plastikhalter gründlich unter warmem fließendem Wasser (siehe Bild g) und waschen Sie dann den Plastikhalter nochmals durch das Mundstück (siehe Bild h)
3. Trocknen Sie den Plastikhalter gründlich sowohl innen als auch außen (zum Beispiel über Nacht) (siehe Bild i)
4. Setzen Sie die Metallkartusche wieder in den Plastikhalter und die Schutzkappe auf das Mundstück.



plaatje g



plaatje h



plaatje i

Setzen Sie die Metallkartusche nicht ins Wasser.

Haben Sie zu viel von diesem Medikament eingenommen?

Falls Sie zu viel von diesem Medikament eingenommen haben, kontaktieren Sie bitte Ihren Arzt oder Apotheker für Rat. Nehmen Sie, wenn möglich, die Ventolin 100 Inhalator Verpackung mit.

Haben Sie vergessen, dieses Medikament zu verwenden?

Wenn Sie vergessen haben, Ihr Medikament zu inhalieren, sollten Sie die nächste Dosis zum vorgeschriebenen Zeitpunkt einnehmen. Nehmen Sie keine doppelte Dosis, um eine vergessene Dosis nachzuholen.

Falls Sie ein pfeifendes und keuchendes Atmen bekommen oder andere Symptome eines Asthmaanfalls, kann es notwendig sein, dass Sie die nächste Dosis früher einnehmen.

Wenn Sie die Anwendung dieses Medikaments beenden

Verwenden Sie dieses Medikament solange wie Ihr Arzt es verschrieben hat. Sie dürfen die Anwendung nur auf Anweisung Ihres Arztes beenden.

Haben Sie noch weitere Fragen zur Anwendung dieses Medikaments? Kontaktieren Sie dann bitte Ihren Arzt oder Apotheker.

4. Mögliche Nebenwirkungen

Falls Ihre Atmung direkt nach der Anwendung des Medikaments schlechter wird (bekannt als paradoxer Bronchospasmus), beenden Sie sofort die Anwendung und kontaktieren Sie so schnell wie möglich Ihren Arzt. Falls verfügbar, versuchen Sie so schnell wie möglich ein anderes kurzwirksames Asthmamedikament.

Wie jedes Medikament kann auch dieses Medikament Nebenwirkungen haben. Nicht jeder ist davon betroffen.

Umstände, bei denen Sie vorsichtig sein müssen

Allergische Reaktionen: Diese treten sehr selten bei Patienten auf, die Ventolin 100 Inhalator verwenden.

Symptome sind:

- Hautausschlag (Nesselsucht) und Rötung
- Schwellung, manchmal im Gesicht oder im Mund (Angioödem)
- pfeifende, keuchende Atmung, Husten oder Atembeschwerden
- sich plötzlich schwach oder schwindelig fühlen. Dies kann zu Ohnmacht oder Bewusstseinsverlust (Kollaps) führen

→ Nehmen Sie sofort Kontakt mit Ihrem Arzt auf wenn Sie eines dieser Symptome bemerken. Beenden Sie die Einnahme dieses Medikaments.

Die folgenden Nebenwirkungen wurden bei der Anwendung von Ventolin 100 Inhalator berichtet.

Häufig: treten bei weniger als 1 von 10 Patienten auf:

- Zittern (Tremor)
- Kopfschmerzen
- beschleunigter Herzschlag (Tachykardie)

Gelegentlich: treten bei weniger als 1 von 100 Patienten auf:

- unregelmäßiger Herzschlag (Palpitationen)
- Krampf in den Muskeln
- Reizung des Mundes und Rachen

Selten: treten bei weniger als 1 von 1.000 Patienten auf:

- Mangel an Kalium im Blut (Hypokaliämie)
- erhöhte Durchblutung der Gliedmaßen (Arme, Beine) durch Erweiterung der Blutgefäße (periphere Vasodilatation)

Sehr selten: treten bei weniger als 1 von 10.000 Patienten auf:

- Überempfindlichkeitsreaktionen (allergische Reaktionen; siehe oben)
- Hyperaktivität, wie Ruhelosigkeit und Reizbarkeit
- Herzrhythmusstörungen

Nicht bekannt: kann mit den verfügbaren Daten nicht bestimmt werden:

- Sauerstoffmangel des Herzmuskels (Myokardischämie)
Obwohl nicht genau bekannt ist, wie oft es vorkommt, können einige Menschen gelegentlich Schmerzen in der Brustgegend verspüren. Diese Schmerzen können durch Herzprobleme verursacht werden. Informieren Sie Ihren Arzt (oder wenn Sie schwanger sind, Ihre Hebamme), wenn bei Ihnen solche Symptome auftreten, während Sie Salbutamol verwenden. Setzen Sie Salbutamol nicht eigenständig ab, tun Sie dies nur, wenn Ihr Arzt es Ihnen sagt.
- Zahnverfall (Karies)

Das Melden von Nebenwirkungen

Wenn Sie Nebenwirkungen bemerken, wenden Sie sich an Ihren Arzt oder Apotheker. Dies gilt auch für Nebenwirkungen, die nicht in dieser Packungsbeilage aufgeführt sind. Sie können Nebenwirkungen auch über das Niederländische Nebenwirkungszentrum Lareb, Website: www.lareb.nl, melden. Durch das Melden von Nebenwirkungen helfen Sie uns, mehr Informationen über die Sicherheit dieses Medikaments zu erhalten.

5. Wie bewahren Sie dieses Medikament auf?

Außerhalb der Sicht- und Reichweite von Kindern aufbewahren.

Drücken Sie die Schutzkappe nach Gebrauch fest auf das Mundstück und klicken Sie sie in Position. Verwenden keine übermäßige Kraft.

Lagern unter 30 °C.

Nicht im Gefrierschrank lagern. In der Originalverpackung aufbewahren, um sie vor direktem Sonnenlicht zu schützen.

Bewahren Sie Ventolin 100 Inhalator nicht an einem kühlen Ort auf, da der Inhalator bei Kälte weniger gut funktioniert.

Die Sprühdose enthält eine Flüssigkeit unter Druck. Nicht Temperaturen über 50 °C aussetzen. Sie dürfen die Sprühdose nicht durchstechen, zerbrechen oder verbrennen, auch nicht, wenn sie leer ist.

Verwenden Sie dieses Medikament nicht mehr nach dem Verfallsdatum. Dieses finden Sie auf dem Etikett und der Schachtel nach „EXP“. Dort steht ein Monat und ein Jahr. Der letzte Tag dieses Monats ist das Verfallsdatum.

Spülen Sie Medikamente nicht in der Spüle oder Toilette hinunter und werfen Sie sie nicht in den Müll. Fragen Sie Ihren Apotheker, was Sie mit Medikamenten tun sollen, die Sie nicht mehr verwenden. Wenn Sie Medikamente ordnungsgemäß entsorgen, werden sie korrekt vernichtet und gelangen nicht in die Umwelt.

6. Inhalt der Packung und weitere Informationen

Welche Stoffe sind in diesem Medikament enthalten?

- Der Wirkstoff in diesem Medikament ist Salbutamol. Es ist in Form von Salbutamolsulfat vorhanden, entsprechend 100 Mikrogramm Salbutamol.
- Der andere Stoff in diesem Medikament ist Tetrafluorethan (HFA 134a).

Dieses Medikament enthält fluorierte Treibhausgase.

Jeder Inhalator enthält 18 g HFC-134a (auch bekannt als Tetrafluorethan oder HFA 134a). Dies entspricht 0,0257 Tonnen CO₂ (Erderwärmungspotential GWP = 1.430).

Wie sieht Ventolin 100 Inhalator aus und was ist in einer Packung enthalten?

Ventolin 100 Inhalator wird in der Dosieraerosolgeliefert, mit dem Ihr Medikament als Drucksuspension zur Inhalation dosiert wird.

Die Sprühdose steht unter Druck und enthält eine weiße bis cremeweiße Suspension zur Inhalation.

Der Inhalator ist in einem Karton mit 1 Inhalator verpackt. Der Ventolin 100 Inhalator wird in einer Packung mit mindestens 200 Dosen geliefert.

Inhaber der Zulassung für das Inverkehrbringen und Hersteller

Zulassungsinhaber
GlaxoSmithKline BV
Van Asch van Wijckstraat 55H
3811 LP Amersfoort
033 2081100

Hersteller
Glaxo Wellcome SA
Avenida de Extremadura
09400 Aranda de Duero (Burgos)
Spanien

Marken sind Eigentum der oder lizenziert an die GSK Gruppe.

Ventolin 100 Inhalator FCKW-frei ist in den Niederlanden im Register unter der Nummer RVG 21440 eingetragen.

Diese Packungsbeilage wurde zuletzt im Dezember 2024 genehmigt.

Weitere Informationen über dieses Medikament finden Sie auf der Website des College ter Beoordeling van Geneesmiddelen: www.cbg-meb.nl