

Prospecto: información para el usuario

Ventolin 100 Inhalador CFK-vrij, aerosol, suspensión 100 microgramos/dosis

salbutamol

Lea todo el prospecto detenidamente antes de empezar a usar este medicamento, porque contiene información importante para usted.

- Conserve este prospecto. Puede necesitar leerlo nuevamente.
- ¿Tiene alguna pregunta? Póngase en contacto con su médico o farmacéutico.
- No comparta este medicamento con otras personas, ya que ha sido recetado solo para usted. Puede ser perjudicial para otros, incluso si tienen los mismos síntomas que usted.
- ¿Experimenta alguno de los efectos secundarios mencionados en la sección 4? ¿O experimenta un efecto secundario que no se menciona en este prospecto? Póngase en contacto con su médico o farmacéutico.

Contenido de este prospecto:

1. ¿Qué es Ventolin 100 Inhalador y para qué se utiliza este medicamento?
2. ¿Cuándo no debe usar este medicamento o debe tener especial cuidado?
3. ¿Cómo debe usar este medicamento?
4. Posibles efectos secundarios
5. ¿Cómo debe almacenar este medicamento?
6. Contenido del envase e información adicional

1. ¿Qué es Ventolin 100 Inhalador y para qué se utiliza este medicamento?

Ventolin 100 inhalador contiene como principio activo salbutamol. El salbutamol pertenece a un grupo de medicamentos llamados broncodilatadores de acción corta (el efecto dura aproximadamente 4 - 6 horas). Los broncodilatadores de acción corta relajan los músculos en las paredes de los pequeños conductos de aire en los pulmones en cuestión de minutos.

Ventolin 100 Inhalador:

ayuda para mantener las vías respiratorias en los pulmones abiertas, facilitando la entrada y salida de aire  
alivia la sensación de opresión en el pecho y reduce el silbido y la tos asociados con el asma

Ventolin 100 Inhalador se utiliza para tratar problemas respiratorios en personas con asma y condiciones similares. El efecto también incluye el alivio y la prevención de síntomas de asma inducidos por el ejercicio (asma inducida por ejercicio) y otros factores que promueven el asma. Otros factores incluyen polvo doméstico, polen, gatos, perros y humo de cigarrillo.

2. ¿Cuándo no debe usar este medicamento o debe tener especial cuidado?

¿Cuándo no debe usar este medicamento?

Es alérgico a alguno de los componentes de este medicamento. Estos componentes se pueden encontrar en la sección 6 de este prospecto.

→ Si cree que esto se aplica a usted, no use este medicamento antes de haber consultado a su médico.

¿Cuándo debe tener especial cuidado con este medicamento?

Consulte a su médico o farmacéutico antes de usar este medicamento. Antes de usar este medicamento, su médico debe saber lo siguiente:

si tiene presión arterial alta

si tiene una tiroides hiperactiva

si tiene antecedentes de problemas cardíacos como ritmo cardíaco irregular o rápido o angina (dolor en el pecho)

si tiene niveles bajos de potasio en la sangre

o usa derivados de xantina (como teofilina) o esteroides para el tratamiento del asma o usa diuréticos. Estos a veces se utilizan para el tratamiento de la hipertensión o de otras condiciones cardíacas

→ Su médico medirá sus niveles de potasio si usa derivados de xantina, esteroides o diuréticos.

Ventolin 100 Inhalador debe usarse según sea necesario en lugar de regularmente.

Si su asma está activa (tiene síntomas frecuentes o exacerbaciones, como dificultad para respirar que dificulta hablar, comer o dormir, tos, sibilancias, sensación de opresión en el pecho o su capacidad física está limitada) informe de inmediato a su médico. Es posible que su médico le aconseje comenzar o aumentar el uso de un medicamento para el control del asma, como un corticosteroide inhalado.

El uso creciente de un medicamento broncodilatador como el salbutamol puede ser un signo de empeoramiento de su asma. Informe a su médico lo antes posible si su medicamento parece no funcionar tan bien como de costumbre (por ejemplo, si necesita más inhalaciones para aliviar sus problemas respiratorios o si el uso de su inhalador proporciona alivio por menos de 3 horas), ya que esto puede indicar que los síntomas de sus vías respiratorias están empeorando y que podría necesitar otro medicamento.

Si usa Ventolin 100 Inhalador más de dos veces por semana para tratar sus síntomas de asma, sin contar el uso para prevenir el asma inducida por el ejercicio, es un signo de que su asma no está bien controlada. Esto puede aumentar el riesgo de ataques de asma graves (empeoramiento del asma) y estos pueden tener consecuencias graves y ser potencialmente mortales o incluso fatales. Póngase en contacto con su médico lo antes posible para que se pueda reevaluar el tratamiento de su asma.

¿Usa diariamente un medicamento para la inflamación de sus pulmones, como un 'corticosteroide inhalado'? Entonces es importante que continúe usando ese medicamento regularmente, incluso si se siente mejor.

Se han reportado casos de caries dentales (cariés) con el uso de salbutamol. Se recomienda prestar especial atención a una buena higiene bucal y controles dentales regulares, especialmente en niños.

¿Está usando otros medicamentos?

¿Está usando además de Ventolin 100 Inhalador otros medicamentos, ha recientemente hecho o va a hacerlo pronto? Informe a su médico o farmacéutico.

Algunos medicamentos pueden afectar el funcionamiento de Ventolin 100 Inhalador, o hacer más probable que tenga efectos secundarios. Estos incluyen:

betabloqueantes (como propranolol, un grupo de medicamentos utilizados para tratar la hipertensión o una afección cardíaca)

→ Su médico o farmacéutico decidirá si puede usar Ventolin 100 Inhalador con estos medicamentos.

Embarazo, lactancia y fertilidad

¿Está embarazada, cree que podría estarlo, planea quedar embarazada o está amamantando?

Consulte a su médico o farmacéutico antes de usar este medicamento. Su médico determinará si puede usar Ventolin 100 Inhalador durante el embarazo y la lactancia.

Conducción y uso de máquinas

Es poco probable que Ventolin 100 Inhalador afecta la capacidad para conducir y el uso de máquinas.

3. ¿Cómo se usa este medicamento?

Use este medicamento siempre exactamente como su médico o farmacéutico le haya indicado. ¿Tiene dudas sobre el uso correcto? Entonces, póngase en contacto con su médico o farmacéutico.

Ventolin 100 Inhalador está destinado solo para uso por inhalación, inhalando por la boca.

La dosis recomendada es:

Adultos y adolescentes (12 años y mayores):

para alivio del asma - la dosis inicial habitual es de 1 a 2 inhalaciones (100-200 microgramos una vez al día)

La dosis máxima por día es de 8 inhalaciones (800 microgramos máximo por día, si es necesario).

para prevención del asma inducida por ejercicio - 2 inhalaciones (200 microgramos) 10 a 15 minutos antes del ejercicio

Niños (de 4 a 11 años):

ter para el alivio del asma - la dosis inicial habitual es 1 inhalación (100 microgramos) una vez al día. La dosis puede aumentarse a 2 inhalaciones (200 microgramos) si es necesario. La máxima dosis diaria de 400 microgramos no debe excederse ser excedida ser

ter para la prevención del asma inducida por el ejercicio - 1 inhalación (100 microgramos) hasta 15 minutos antes del ejercicio

si es necesario - la dosis inicial habitual es 2 inhalaciones (200 microgramos) hasta cuatro veces al día

La dosis máxima es de 8 inhalaciones (800 microgramos) por 24 horas. No use más inhalaciones ni use su inhalador con más frecuencia. Informe a su médico si su medicamento parece no funcionar tan bien como de costumbre, ya que esto podría indicar que sus síntomas respiratorios están empeorando y que podría necesitar otro medicamento.

Para bebés y niños pequeños menores de 4 años:

La dosis inicial es 1 inhalación Ventolin 100 Inhalador a través de la cámara de retención Babyhaler. Si es necesario puede después de 5 minutos inhalar una vez más Ventolin 100 Inhalador a través de la cámara espaciadora Babyhaler ser administrado.

Si usted o su hijo tienen dificultades para usar el inhalador, se puede utilizar la Volumatic cámara espaciadora. Para bebés y niños menores de 4 años hay una cámara espaciadora especial con mascarilla disponible, llamada Babyhaler. Discuta esto con su médico, enfermero o farmacéutico antes de comenzar a usar por primera vez una Volumatic o cámara espaciadora Babyhaler.

Para más información sobre el uso de la Volumatic cámara espaciadora o la cámara espaciadora Babyhaler, consulte el manual de instrucciones de estas cámaras espaciadoras.

#### Instrucciones para un correcto uso

Su médico, enfermero o farmacéutico deben darle instrucciones sobre el uso correcto de su inhalador. Deben verificar regularmente cómo usa el inhalador. Si usted Ventolin 100 Inhalador no utilizado como se prescribe, esto puede significar que no ayuda o no es suficiente para la afección para la cual Ventolin 100 Inhalador está prescrito. El medicamento se encuentra en un cartucho metálico presurizado. Este cartucho está en un soporte de plástico con una boquilla (junto con el inhalador). El inhalador produce una fina niebla que debe inhalarse en sus pulmones.

#### El prueba de su inhalador

1. Si usa el inhalador por primera vez, pruebe si funciona bien. Retire la tapa protectora de la boquilla presionando suavemente los lados con el pulgar y el índice y tirando de la tapa.
2. Para asegurarse de que funciona bien, agite bien el inhalador. Apunte la boquilla lejos de usted y presione el cartucho para liberar dos pulverizaciones en el aire. Si no ha usado su inhalador durante 5 días o más, debe liberar dos pulverizaciones de medicamento en el aire antes de usarlo.

#### El uso de su inhalador

Antes de usar su inhalador, es importante comenzar a inhalar lo más lentamente posible.

1. Póngase de pie o siéntese erguido cuando vaya a usar su inhalador.
2. Retire la tapa protectora de la boquilla (como se muestra en la primera imagen). Verifique el interior y el exterior de la boquilla para asegurarse de que esté limpia y no haya objetos extraños adheridos.
3. Agite bien el inhalador para asegurarse de que se hayan eliminado objetos sueltos (como monedas, trozos de plástico o polvo que puedan estar en su bolso o ropa) y que

el contenido esté mezclado uniformemente.



4. Sostenga el inhalador en posición vertical, con el pulgar en la base, detrás de la boquilla. Respire bien hacia tan lejos como pueda ..



5. Cierre sus labios alrededor de ella. No muerda la boquilla. Inhale por la boca. Justo después de comenzar a inhalar, presione firmemente la parte superior del inhalador para liberar una dosis de medicamento en su boca, mientras continúa inhalando de manera uniforme y profunda. Contenga la respiración, retire el inhalador de su boca y quite el dedo de la parte superior del inhalador. Mantenga la respiración durante unos segundos o tanto tiempo como pueda sin mucho esfuerzo.



6. Espere aproximadamente medio minuto entre cada dosis de medicamento y luego repita los pasos 3 al 7 cuando su médico le haya indicado que tome dos dosis. Luego espere medio minuto antes de administrar la siguiente dosis.



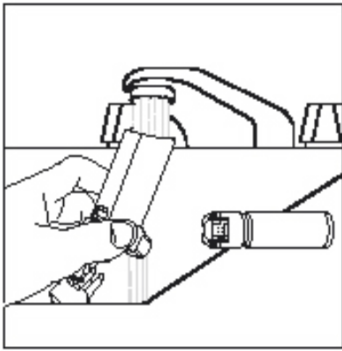
7. Después de usar, siempre vuelva a colocar la tapa protectora sobre la boquilla para mantenerla libre de polvo. Si la tapa está bien colocada, hará clic en su lugar. Si la tapa no hace clic, gírela y vuelva a intentarlo.



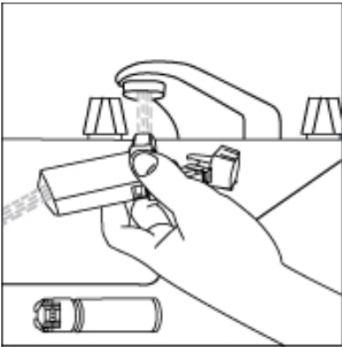
8. Espere aproximadamente medio minuto entre la administración de cada inhalación de medicamento y luego repita los pasos del 3 al 7 cuando su médico le haya indicado tomar dos inhalaciones. Luego espere medio minuto antes de administrar la siguiente inhalación.
9. Coloque siempre la tapa protectora sobre la boquilla inmediatamente después de usarla para mantenerla libre de polvo. Si la tapa de la boquilla está bien colocada, hará un clic al encajar en su lugar. Si la tapa no hace clic, gírela al revés e intente nuevamente. Use no demasiado fuerza 3..
10. La limpieza de su inhalador

Para evitar que su inhalador se bloquee, es importante limpiarlo al menos una vez por semana. Para evitar que su inhalador se bloquee, es importante limpiarlo al menos una vez por semana. su inhalador limpiar : Retire el cartucho metálico del soporte de plástico del inhalador y quite la tapa protectora de la boquilla. Enjuague el soporte de plástico intensamente bajo agua tibia corriente (ver imagen g) y luego lave nuevamente el soporte de plástico a través de la boquilla (ver imagen h):

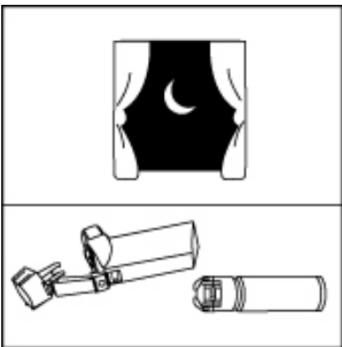
1. Coloque el cartucho metálico nuevamente en el soporte de plástico y la tapa protectora en la boquilla.
2. No coloque el cartucho metálico en agua.
3. Seque el soporte de plástico intensamente tanto por dentro como por fuera (por ejemplo, una noche) (ver imagen i)
4. Coloque el bote metálico nuevamente en el soporte de plástico y la tapa protectora en la boquilla.



plaatje g



plaatje h



plaatje i

No coloque el bote metálico en agua.

¿Ha usado demasiado de este medicamento?

Indien si ha usado demasiado de este medicamento, contacte a su médico o farmacéutico para obtener consejo. Si es posible, lleve el envase de Ventolin 100 Inhalador.

¿Ha olvidado usar este medicamento?

Si ha olvidado inhalar su medicamento, debe tomar la siguiente dosis en el horario prescrito. No tome una dosis doble para compensar una dosis olvidada.

Indien si experimenta sibilancias o dificultad para respirar u otros síntomas de un ataque de asma, puede ser necesario que tome la siguiente dosis antes.

Si deja de usar este medicamento

Use este medicamento mientras su médico lo haya prescrito. Solo debe dejar de usarlo bajo prescripción de su médico. ¿Tiene más preguntas sobre el uso de este medicamento?

Entonces contacte a su médico o farmacéutico.

#### 4. Posibles efectos secundarios

#### 4. Posibles efectos secundarios

Como cualquier medicamento, este medicamento también puede tener efectos secundarios. No todos los experimentan.

Condiciones en las que debe tener precaución

Circunstancias en las que debe tener cuidado

Reacciones alérgicas: estas son muy raras en pacientes que Ventolin 100 Inhalador utilizan.

Síntomas son:

erupción cutánea (urticaria) y enrojecimiento  
hinchazón, a veces de la cara o la boca (angioedema)  
sibilancias, respiración jadeante, tos o problemas para respirar  
sentirse repentinamente débil o mareado. Esto puede llevar a desmayos o pérdida de conciencia (colapso)

→ Contacte inmediatamente a su médico si experimenta alguno de estos síntomas. Deje de usar este medicamento.

Los siguientes efectos secundarios se han reportado con el uso de Ventolin 100 Inhalador.

Frecuentes: ocurren en menos de 1 de cada 10 pacientes:

- temblor (temblor)
- dolor de cabeza
- acelerado latido del corazón (taquicardia)

A veces: ocurren en menos de 1 de cada 100 pacientes:

- irregular latido del corazón (palpitaciones)
- calambre en los músculos
- irritación de boca y garganta

Raramente: ocurren en menos de 1 de cada 1,000 pacientes:

- deficiencia de potasio en la sangre (hipocaliemia)
- aumento de la circulación en las extremidades (brazos, piernas) por dilatación de los vasos sanguíneos (vasodilatación periférica)

Muy raramente: ocurren en menos de 1 de cada 10,000 pacientes:

- reacciones de hipersensibilidad (reacciones alérgicas; ver arriba)
- hiperactividad, como inquietud y irritabilidad
- arritmias

No conocido: no puede determinarse con los datos disponibles:

- falta de oxígeno del músculo cardíaco (isquemia miocárdica)  
Aunque no se sabe con precisión con qué frecuencia ocurre, algunas personas pueden sentir ocasionalmente dolor en el área del pecho. Este dolor puede ser causado por problemas cardíacos. Informe a su médico (o si está embarazada, a su partera) si experimenta tales síntomas mientras usa salbutamol. No deje de usar salbutamol por su cuenta, hágalo solo si su médico se lo indica.

- caries dental (caries)

#### El informe de efectos secundarios

Si experimenta efectos secundarios, comuníquese con su médico o farmacéutico. Esto también se aplica a los efectos secundarios que no se mencionan en este prospecto. También puede informar los efectos secundarios a través del Centro de Efectos Secundarios de los Países Bajos Lareb, sitio web: [www.lareb.nl](http://www.lareb.nl). Al informar los efectos secundarios, nos ayuda a obtener más información sobre la seguridad de este medicamento.

#### 5. ¿Cómo debe almacenar este medicamento?

Mantener fuera de la vista y del alcance de los niños.

Después de usar, presione bien la tapa protectora de la boquilla y haga clic en su posición. Use no excesiva fuerza.

Conservar por debajo 30 °C.

No conservar en el congelador. Conservar en el envase original para protegerlo de la luz solar directa.

No guarde Ventolin 100 Inhalador en un lugar frío, ya que el inhalador puede no funcionar bien si está frío.

El aerosol contiene un líquido a presión. No exponer a temperaturas superiores a 50 °C.

No debe perforar, romper o quemar el aerosol, incluso si está vacío.

No use este medicamento después de la fecha de caducidad. Esta se encuentra en la etiqueta y en la caja después de "EXP". Indica un mes y un año. El último día de ese mes es la fecha de caducidad.

No tire los medicamentos por el desagüe o el inodoro ni los arroje a la basura. Pregunte a su farmacéutico qué hacer con los medicamentos que ya no usa. Si desecha los medicamentos de manera adecuada, se destruirán correctamente y no llegarán al medio ambiente.

#### 6. Contenido del envase y otra información

##### ¿Qué sustancias contiene este medicamento?

- El principio activo de este medicamento es salbutamol. Está presente en forma de sulfato de salbutamol, equivalente a 100 microgramos de salbutamol.
- La otra sustancia en este medicamento es tetrafluoroetano (HFA 134a).

Este medicamento contiene gases de efecto invernadero fluorados.

Cada inhalador contiene 18 g de HFC-134a (también conocido como tetrafluoroetano o HFA 134a). Esto equivale a 0,0257 toneladas de CO<sub>2</sub> (potencial de calentamiento global GWP = 1.430).

##### ¿Cómo se ve Ventolin 100 Inhalador y qué contiene un paquete?

Ventolin 100 Inhalador se presenta en el aerosol dosificador, que dosifica su medicamento como una suspensión presurizada para inhalar.

El aerosol está bajo presión y contiene una suspensión blanca a blanquecina para inhalación.

El inhalador está empaquetado en una caja de cartón con 1 inhalador. El Ventolin 100 Inhalador se entrega en un envase con al menos 200 dosis.

Titular de la autorización de comercialización y fabricante

Titular de la autorización

GlaxoSmithKline BV

Van Asch van Wijckstraat 55H

3811 LP Amersfoort

033 2081100

Fabricante

Glaxo Wellcome SA

Avenida de Extremadura

09400 Aranda de Duero (Burgos)

España

Las marcas comerciales son propiedad de o están licenciadas a la grupo GSK.

Ventolin 100 Inhalador sin CFC está inscrito en el registro en los Países Bajos bajo el número RVG 21440.

Este prospecto fue aprobado por última vez en diciembre de 2024.

Puede encontrar más información sobre este medicamento en el sitio web del Colegio de Evaluación de Medicamentos: [www.cbg-meb.nl](http://www.cbg-meb.nl)