

Pakendi infoleht: teave kasutajale

Ventolin 100 Inhalator CFK-vaba, aerosool, suspensioon 100 mikrogrammi/annus

salbutamool

Lugege hoolikalt kogu pakendi infoleht enne, kui hakkate seda ravimit kasutama, sest see sisaldab teie jaoks olulist teavet.

- Hoidke see infoleht alles. Teil võib seda hiljem vaja minna.
- Kas teil on veel küsimusi? Võtke ühendust oma arsti või apteekriga.
- Ärge andke seda ravimit teistele, sest see on määratud ainult teile. See võib olla teistele kahjulik, isegi kui neil on samad sümptomid kui teil.
- Kas teil tekib mõni kõrvaltoime, mis on loetletud jaotises 4? Või tekib teil kõrvaltoime, mida selles infolehes ei ole mainitud? Võtke siis ühendust oma arstiga või apteekriga.

Sisu kohta see infoleht:

1. Mis on Ventolin 100 Inhalaator ja milleks seda ravimit kasutatakse?
2. Millal ei tohi te seda ravimit kasutada või peate olema eriti ettevaatlik?
3. Kuidas seda ravimit kasutada?
4. Võimalikud kõrvaltoimed
5. Kuidas seda ravimit säilitada?
6. Pakendi sisu ja muu teave

1. Mis on Ventolin 100 Inhalaator ja milleks seda ravimit kasutatakse?

Ventolin 100 inhalaator sisaldab toimeainena salbutamooli. Salbutamool kuulub ravimite rühma, mida nimetatakse lühitoimelisteks bronhodilataatoriteks (toime kestab umbes 4 - 6 tundi). Lühitoimelised bronhodilataatorid lõõgastavad mõne minuti jooksul kopsude väikeste hingamisteede seinte lihaseid. Ventolin 100 Inhalaator:

aitab hingamisteid kopsudes avatuna hoida, muutes sisse- ja väljahingamise lihtsamaks leevendab ahistavat tunnet rinnus ja vähendab vilistavat hingamist ja köha, mis on seotud astmaga

Ventolin 100 Inhalaatorit kasutatakse hingamisprobleemide raviks astma ja sarnaste seisunditega inimestel. Selle toime hõlmab ka astmasümptomite leevendamist ja ennetamist füüsilise koormuse (koormusastma) ja teiste astmat soodustavate tegurite tõttu. Teised tegurid hõlmavad majatolmu, õietolmu, kasse, koeri ja sigaretsuitsu.

2. Millal ei tohi te seda ravimit kasutada või peate olema eriti ettevaatlik?

Millal ei tohi te seda ravimit kasutada?

Olete allergiline mõne selle ravimi koostisosa suhtes. Neid aineid leiate selle infolehe jaotisest 6.

→ Kui arvate, et see kehtib teie kohta, ärge kasutage seda ravimit enne, kui olete oma arstiga konsulteerinud.

Millal peate olema selle ravimiga eriti ettevaatlik?

Võtke ühendust oma arsti või apteekriga enne selle ravimi kasutamist. Enne selle ravimi kasutamist peab teie arst teadma järgmist:

- kas teil on kõrge vererõhk
- kas teil on ületaliv kilpnääre
- kas teil on südameprobleemide ajalugu, nagu ebaregulaarne või kiire südametegevus või stenokardia (valu rinnus)
- kas teil on madal kaaliumisisaldus veres
- või te kasutate astma raviks ksantiini derivaate (nagu teofülliin) või steroide
- või te kasutate diureetikume. Neid kasutatakse mõnikord kõrge vererõhu või muude südamehaiguste raviks

→ Teie arst mõõdab teie kaaliumitaset, kui te kasutate ksantiini derivaate, steroide või diureetikume.

Ventolin 100 Inhalaatorit tuleks kasutada vastavalt vajadusele, mitte regulaarselt.

Kui teie astma on aktiivne (teil on sageli kaebusi või ägenemisi, nagu hingeldus, mis raskendab rääkimist, söömist või magamist, kõha, vilistav hingamine, survetunne rinnus või teie füüsiline võimekus on piiratud), rääkige sellest kohe oma arstile. Teie arst võib soovitada alustada või suurendada astmakontrolli ravimi, nagu inhaleeritava kortikosteroidi, kasutamist.

Suurenenud bronhodilataatori, nagu salbutamooli, kasutamine võib olla märk teie astma halvenemisest. Rääkige sellest võimalikult kiiresti oma arstile, kui teie ravim ei tundu enam nii hästi toimivat kui tavaliselt (näiteks kui vajate rohkem inhalatsioone, et leevendada hingamisprobleeme, või kui teie inhalaatori kasutamine annab vähem kui 3 tundi leevendust), kuna see võib viidata hingamisteede sümptomite halvenemisele ja et võite vajada teist ravimit.

Kui te Ventolin 100 Inhalaatorit kasutate rohkem kui kaks korda nädalas oma astma sümptomite raviks, välja arvatud füüsilise koormuse astma ennetamiseks, on see märk, et teie astma ei ole hästi kontrolli all. See võib suurendada raskete astmahoogude (astma halvenemise) riski ja need võivad olla tõsised, eluohtlikud või isegi surmavad. Võtke võimalikult kiiresti ühendust oma arstiga, et teie astma ravi saaks uuesti hinnata.

Kas te kasutate iga päev ravimit oma kopsude põletiku vastu, nagu 'inhaleeritav kortikosteroid'? Siis on oluline, et te jätkaksite selle ravimi regulaarset kasutamist, isegi kui tunnete end paremini.

Salbutamooli kasutamisel on teatatud hammaste lagunemisest (kaaries). Soovitatav on pöörata erilist tähelepanu heale suuhügieenile ja regulaarsetele hambakontrollidele, eriti lastel.

Kas te kasutate veel teisi ravimeid?

Kas te kasutate lisaks Ventolin 100 Inhalaatorile veel teisi ravimeid, kas te hiljuti tehtud või plaanite seda varsti teha? Rääkige sellest oma arstile või apteekrile.

Mõned ravimid võivad mõjutada Ventolin 100 Inhalatori toimet või suurendada kõrvaltoimete tõenäosust. Nende hulka kuuluvad:

beetablokaatorid (nagu propranolool, ravimite rühm, mida kasutatakse kõrge vererõhu või südamehaiguste raviks)

→ Teie arst või apteeker otsustab, kas te saate Ventolin 100 Inhalatorit kasutada koos nende ravimitega.

Rasedus, imetamine ja viljakus

Kas olete rase, arvate, et võite olla rase, plaanite rasestuda või toidate last rinnaga? Võtke enne selle ravimi kasutamist ühendust oma arsti või apteekriga. Teie arst otsustab, kas te saate Ventolin 100 Inhalatorit kasutada raseduse ja imetamise ajal.

Autojuhtimine ja masinate kasutamine

On ebatõenäoline, et Ventolin 100 Inhalator mõjutab autojuhtimise ja masinate käsitlemise võimet.

3. Kuidas seda ravimit kasutada?

Kasutage seda ravimit alati täpselt nii, nagu arst või apteeker on teile öelnud. Kas kahtlete õiges kasutamises? Võtke siis ühendust oma arsti või apteekriga.

Ventolin 100 Inhalator on mõeldud ainult sissehingamiseks suu kaudu.

Soovitatav annus on:

Täiskasvanud ja noorukid (12 aastat ja vanemad):

astma leevendamiseks - tavaline algannus on 1 kuni 2 inhalatsiooni (100-200 mikrogrammi üks kord päevas) Maksimaalne annus päevas on 8 inhalatsiooni (800 mikrogrammi maksimaalselt päevas, vajadusel).

füüsilise koormuse astma

ennetamiseks - 2 inhalatsiooni (200 mikrogrammi) 10 kuni 15 minutit enne koormust

Lapsed (4 kuni 11 aastat):

Lapsed (4 kuni 11 aastat):

kuni astma leevendamiseks - tavaline algannus on 1 inhalatsioon (100 mikrogrammi) üks kord päevas. Annust võib suurendada kuni 2 inhalatsioonini (200 mikrogrammi), kui see on vajalik. Kuni maksimaalne päevane annus 400 mikrogrammi ei tohi ületada olla kuni füüsilise pingutuse astma ennetamiseks - 1 inhalatsioon (100 mikrogrammi) kuni 15 minutit enne pingutust vajadusel

kui Maksimaalne annus on 8 inhalatsiooni (800 mikrogrammi) 24 tunni jooksul. Ärge kasutage rohkem inhalatsioone ega kasutage oma inhalaatorit sagedamini. Rääkige oma arstile, kui teie ravim ei tundu enam nii hästi toimivat kui tavaliselt, sest see võib viidata sellele, et teie hingamisteede sümptomid süvenevad ja teil võib olla vaja teist ravimit.

Imikutele ja alla 4-aastastele väikelastele:

Algannus on 1 inhalatsioon

Ventolin 100 Inhalaator Babyhaler eelkambri kaudu. Vajadusel Zonodig võib 5 minuti pärast veel kord sisse hingata Ventolin 100 Inhalaatorit manustatakse Babyhaler eelkambri kaudu.

Kui teil või teie lapsel on inhalaatori kasutamine keeruline, võib kasutada Volumatic eelkambrit. Imikutele ja alla 4-aastastele lastele on saadaval spetsiaalne eelkamber koos suumaskiga, nimelt Babyhaler. Arutage seda oma arsti, õe või apteekriga enne, kui alustate esmakordselt Volumatic või Babyhaler eelkambri kasutamist.

Lisateabe saamiseks Volumatic eelkambri või Babyhaler eelkambri kasutamise kohta vaadake nende eelkambrite kasutusjuhendit.

Juhised korrektseks kasutamiseks parandama Kui

Teie arst, õde või apteeker peab teile andma juhiseid inhalaatori korrektse kasutamise kohta. Nad peavad regulaarselt kontrollima, kuidas te inhalaatorit kasutate. Ventolin te Ventolin 100 Inhalaatorit ei kasutata ettenähtud viisil, see võib tähendada, et see ei aita või ei aita piisavalt selle seisundi korral, mille jaoks Ventolin 100 Inhalaator on välja kirjutatud. Ravim asub surve all olevas metallist pihustis. See pihusti on plastikust hoidikus koos huulikuga (koos inhalaatoriga). Inhalaator toodab peent udu, mis tuleb sisse hingata kopsudesse.

Testimine oma inhalaatorit Kui kasutate inhalaatorit esimest korda, kontrollige, kas see töötab korralikult. Eemaldage huuliku kaitsekork, pigistades õrnalt pöidla ja nimetissõrmega külgedelt ja tõmmates korgi ära. inhalaator

1. Kui kasutate inhalaatorit esimest korda, kontrollige, kas see töötab korralikult. Eemaldage huuliku kaitsekork, pigistades õrnalt pöidla ja nimetissõrmega külgedelt ning tõmmates korgi ära.
2. Et olla kindel, et see töötab hästi, raputage inhalaatorit korralikult. Suunake huulik endast eemale ja vajutage aerosoolmahutit ning pihustage kaks korda õhku. Kui te pole oma inhalaatorit 5 päeva või kauem kasutanud, peate enne kasutamist pihustama kaks korda ravimit õhku.

inhalaatorit kasutamine Seiske või istuge sirgelt, kui hakkate inhalaatorit kasutama. Eemaldage huuliku kaitsekork (nagu on näidatud esimesel pildil). Kontrollige huuliku sisemust ja välispinda, et veenduda, et see on puhas ja seal pole võõrkehi. inhalaator Hoidke inhalaatorit püsti, põial allosas alusel, huuliku taga.

1. Seiske püsti või istuge sirgelt, kui hakkate inhalaatorit kasutama.
2. Eemaldage huuliku kaitsekork (nagu näidatud esimesel pildil). Kontrollige huuliku sisemust ja välispinda, et veenduda, et huulik on puhas ja selle küljes pole võõrkehi.
3. Loksuti korralikult raputada, et veenduda, et lahtised esemed (mõelge siinjuures müntidele, plastikutükkidele või tolmuks, mis võivad olla teie kotis või riietes) on eemaldatud ja et sisu on ühtlaselt segatud.



4. Hoidke inhalaatorit püsti, põial allosas alusel, huuliku taga. Hinga hästi välja nii kaugelt kui suudate ..



5. Sulgege huuled selle ümber. Ärge hammustage seda. Hingake suu kaudu sisse. Kohe, kui hakkate sisse hingama, vajutage tugevalt pihusti ülaosale, et pihustada ravimi pihustus suhu, samal ajal ühtlaselt ja sügavalt sisse hingates. Hoidke hinge kinni, võtke inhalaator suust välja ja eemaldage sõrm inhalaatori ülaosalt. Hoidke hinge kinni mõne sekundi jooksul või nii kaua, kui suudate ilma suurema vaevata.



6. Oodake umbes pool minutit iga ravimi pihustuse manustamise vahel ja korrake siis samme 3 kuni 7, kui arst on teile öelnud, et peate võtma kaks pihustust. Oodake siis pool minutit enne järgmise pihustuse manustamist.



7. Pärast kasutamist asetage alati kohe kaitsekork tagasi huuliku peale, et hoida see tolmuvaba. Kui kork on õigesti paigaldatud, klõpsab see oma kohale. Kui kork ei klõpsa oma kohale, keerake kork teistpidi ja proovige uuesti.



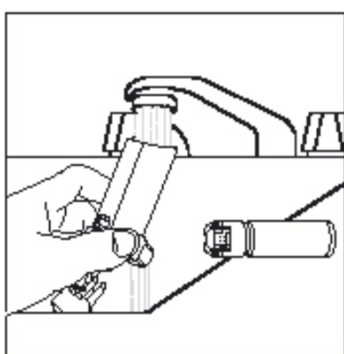
8. Oodake umbes pool minutit iga ravimiannuse manustamise vahel ja korrake seejärel samme 3 kuni 7, kui arst on teile öelnud, et peate võtma kaks annust. Seejärel oodake pool minutit enne järgmise annuse manustamist.
9. Pärast kasutamist asetage alati kohe kaitsekork tagasi huuliku peale, et hoida see tolmuvaba. Kui kork on huuliku peale õigesti asetatud, klõpsab see oma kohale. Kui kork ei klõpsa oma kohale, pöörake kork ümber ja proovige uuesti. Kasutamine mitte liiga palju jõudu.

10. Harjutage esimestel kordadel peegli ees. Kui näete 'udu' oma inhalaatori ülaosas või suunurkades, peate uuesti alustama.

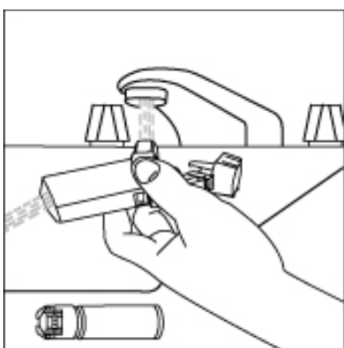
Teie inhalaatori puhastamine

Et vältida inhalaatori ummistumist, on oluline seda puhastada vähemalt kord nädalas. Et oma inhalaator puhtaks teha ::

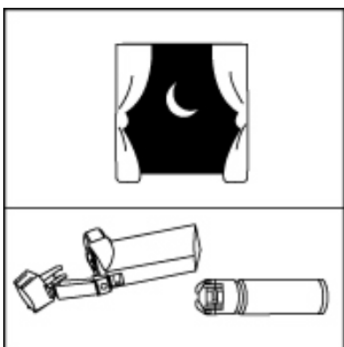
1. Loputage plastkorpust põhjalikult sooja voolava vee all (vt pilt g) ja peske seejärel plastkorpust uuesti läbi huuliku (vt pilt h)
2. Kuivatage plastkorpust põhjalikult nii seest kui väljast (näiteks üleöö) (vt pilt i)
3. Asetage metallist pihustuspudel tagasi plastkorpusesse ja kaitsekork huulikule.
4. Ärge asetage metallist pihustuspudelit vette.



plaatje g



plaatje h



plaatje i

Ärge asetage metallist pihustuspudelit vette.

Kas olete seda ravimit liiga palju kasutanud?

Kui olete seda ravimit liiga palju kasutanud, võtke nõu saamiseks ühendust oma arsti või apteekriga. Võimalusel võtke kaasa Ventolin 100 Inhalator pakend.

Kas unustasite seda ravimit kasutada?

Kui unustasite oma ravimit sisse hingata, peate võtma järgmise annuse ettenähtud ajal. Ärge võtke kahekordset annust, et unustatud annust tasa teha.

Kui teil tekib vilistav ja hingeldav hingamine või muud astmahoo sümptomid, võib olla vajalik järgmise annuse varasem võtmine.

Kui lõpetate selle ravimi kasutamise

Kasutage seda ravimit nii kaua kui teie arst on määranud. Te võite kasutamise lõpetada ainult arsti ettekirjutusel.

Kas teil on veel küsimusi selle ravimi kasutamise kohta? Võtke siis ühendust oma arsti või apteekriga.

4. Võimalikud kõrvaltoimed

Kui teie hingamine halveneb kohe pärast ravimi kasutamist (tuntud kui paradoksaalne bronhospasm), lõpetage kohe kasutamine ja võtke võimalikult kiiresti ühendust oma arstiga. Kui võimalik, proovige võimalikult kiiresti mõnda teist lühitoimelist astmaravimit.

Nagu iga ravim, võib ka see ravim põhjustada kõrvaltoimeid. Mitte kõik ei koge neid.

Olukorrad, kus peate olema ettevaatlik

Allergilised reaktsioonid: need esinevad väga harva patsientidel, kes Ventolin 100 Inhalaatorit kasutavad.

Sümptomid on:

nahalööve (nõgestõbi) ja punetus

turse, mõnikord näo või suu (angioödeem)

vilistav, hingeldav hingamine, köha või hingamisprobleemid

tunda äkki nõrk või uimane. See võib viia minestamiseni või teadvusekaotuseni (kollaps)

→ Võtke kohe ühendust oma arstiga kui teil tekivad need sümptomid. Lõpetage selle ravimi kasutamine.

Järgmised kõrvaltoimed on teatatud kasutamisel Ventolin 100 Inhalator.

Sageli: esinevad vähem kui 1-l 10-st patsiendist:

- värisemine (treemor)
- peavalu
- kiirenenud südametegevus (tahhükardia)

Mõnikord: esinevad vähem kui 1-l 100-st patsiendist:

- ebaregulaarne südametegevus (palpitatsioonid)
- kramp lihastes lihaste
- ärritus suu suu ja kurgus

Harva: esineb vähem kui 1-l patsiendil 1 000-st:

- puudus kaalium veres (hüpokaleemia)
- suurenenud jäsemete (käed, jalad) verevarustus veresoonte laienemise tõttu (perifeerne vasodilatatsioon)

Väga harva: esineb vähem kui 1-l patsiendil 10 000-st:

- ülitundlikkusreaktsioonid (allergilised reaktsioonid; vt eespool)
- hüperaktiivsus, nagu rahutus ja ärrituvus
- südame rütmihäired

Pole teada: ei saa olemasolevate andmete põhjal kindlaks määrata:

- hapnikupuudus südamelihases (müokardi isheemia)
Kuigi pole täpselt teada, kui sageli see juhtub, võivad mõned inimesed aeg-ajalt tunda valu rindkere piirkonnas. See valu võib olla põhjustatud südameprobleemidest. Rääkige oma arstile (või kui olete rase, oma ämmaemandale), kui teil tekivad sellised sümptomid salbutamooli kasutamise ajal. Ärge lõpetage salbutamooli kasutamist omal algatusel, tehke seda ainult siis, kui arst on seda öelnud.
- hammaste lagunemine (kaaries)

Kõrvaltoimete teatamine kõrvaltoimetest kõrvaltoimed

Kui teil tekivad kõrvaltoimed, võtke ühendust oma arsti või apteekriga. See kehtib ka kõrvaltoimete kohta, mida selles infolehes ei ole mainitud. Kõrvaltoimetest võite teatada ka Hollandi Kõrvaltoimete Keskuse kaudu Lareb, veebisait: www.lareb.nl. Kõrvaltoimetest teatades aitate meil saada rohkem teavet selle ravimi ohutuse kohta.

5. Kuidas seda ravimit säilitada?

Hoida lastele kättesaamatus kohas.

Pärast kasutamist vajutage huuliku kaitsekork kindlalt peale ja klõpsake see oma kohale.

Kasutage mitte liigset jõudu.

Säilitada alla 30 °C.

Mitte hoida sügavkülmas. Hoida originaalpakendis, et kaitsta otsese päikesevalguse eest.

Hoidke Ventolin 100 Inhalaatorit mitte jahedas kohas, kuna inhalaator võib külmaga halvemini töötada.

Aerosoolpudel sisaldab rõhu all olevat vedelikku. Ärge jätke seda temperatuuridele üle 50 °C. Te ei tohi aerosoolpudelit läbi torgata, purustada ega põletada, isegi kui see on tühi.

Ärge kasutage seda ravimit pärast kõlblikkusaja lõppu. See on märgitud etiketil ja karbil pärast "EXP". Seal on kuu ja aasta. Selle kuu viimane päev on kõlblikkusaja lõpp.

Ärge visake ravimeid kraanikaussi või tualetti ega prügikasti. Küsige oma apteekrilt, mida teha ravimitega, mida te enam ei kasuta. Kui te hävitate ravimeid õigesti, hävitatakse need õigesti ja need ei satu keskkonda.

6. Pakendi sisu ja muu teave

Millised ained on selles ravimis?

- Selle ravimi toimeaine on salbutamool. See on esitatud salbutamoolsulfaadi kujul, mis vastab 100 mikrogrammile salbutamoolile.
- Selle ravimi teine aine on tetrafluoroetaan (HFA 134a).

See ravim sisaldab fluoritud kasvuhoonegaase.

Iga inhalaator sisaldab 18 g HFC-134a (tuntud ka kui tetrafluoroetaan või HFA 134a). See vastab 0,0257 tonnile CO₂ (globaalne soojendamise potentsiaal GWP = 1.430).

Kuidas näeb välja Ventolin 100 Inhalaator ja mis on pakendis?

Ventolin 100 Inhalaator on saadaval doosiaerosoolina, millega teie ravim doseeritakse rõhu all suspensioonina sissehingamiseks.

Aerosoolpudel on rõhu all ja sisaldab valget kuni valkjavalget suspensiooni sissehingamiseks.

Inhalaator on pakendatud pappkarpi, milles on 1 inhalaator. Ventolin 100 Inhalaator on saadaval pakendis, mis sisaldab vähemalt 200 annust.

Müügiloa hoidja ja tootja

Müügiloa hoidja

GlaxoSmithKline BV

Van Asch van Wijckstraat 55H

3811 LP Amersfoort

033 2081100

Tootja

Glaxo Wellcome SA

Avenida de Extremadura

09400 Aranda de Duero (Burgos)

Hispaania

Kaubamärgid kuuluvad või on litsentsitud GSK grupile.

Ventolin 100 Inhalaator CFC-vaba on registreeritud Madalmaades numbriga RVG 21440.

Seda pakendi infolehte on viimati kinnitatud detsembris 2024.

Lisateavet selle ravimi kohta leiate Ravimiameti veebisaidilt: www.cbg-meb.nl