

Pakkausseloste: tietoa käyttäjälle

Ventolin 100 Inhalaattori CFC-vapaa, aerosoli, suspensio 100 mikrogrammaa/annos
salbutamoli

Lue tämä pakkausseloste huolellisesti ennen kuin aloitat lääkkeen käyttämisen, sillä se sisältää sinulle tärkeitä tietoja.

- Säilytä tämä pakkausseloste. Saatat tarvita sitä myöhemmin.
- Onko sinulla kysyttävää? Ota yhteyttä lääkäriisi tai apteekkiin.
- Älä anna tätä lääkettä muille, sillä se on määrätty vain sinulle. Se voi olla haitallista muille, vaikka heillä olisi samanlaisia oireita kuin sinulla.
- Saatko jonkin haittavaikutuksen, joka on mainittu kohdassa 4? Tai saatko haittavaikutuksen, jota ei ole mainittu tässä pakkausselosteessa? Ota silloin yhteyttä lääkäriisi tai apteekkiin.

Sisältö alkaen tämä pakkausseloste:

1. Mikä on Ventolin 100 Inhalaattori ja mihin tätä lääkettä käytetään?
2. Milloin tätä lääkettä ei saa käyttää tai milloin on oltava erityisen varovainen?
3. Miten tätä lääkettä käytetään?
4. Mahdolliset haittavaikutukset
5. Miten säilytät tätä lääkettä?
6. Pakkauksen sisältö ja muuta tietoa

1. Mikä on Ventolin 100 Inhalaattori ja mihin tätä lääkettä käytetään?

Ventolin 100 inhalaattori sisältää vaikuttavana aineena salbutamolia. Salbutamoli kuuluu lääkeryhmään, jota kutsutaan lyhytvaikutteisiksi keuhkoputkia laajentaviksi lääkkeiksi (vaikutus kestää noin 4 - 6 tuntia). Lyhytvaikutteiset keuhkoputkia laajentavat lääkkeet rentouttavat keuhkojen pienten hengitysteiden seinämien lihaksia muutamassa minuutissa. Ventolin 100 Inhalaattori:

auttaa pitämään hengitystiet keuhkoissa avoimina, mikä helpottaa sisään- ja uloshengitystä
lievittää puristavaa tunnetta rinnassa ja vähentää astmaan liittyvää vinkumista ja yskää

Ventolin 100 Inhalaattoria käytetään hengitysvaikeuksien hoitoon astmaa ja samankaltaisia sairauksia sairastavilla henkilöillä. Vaikutus sisältää myös astman oireiden lievityksen ja ehkäisyyn liikunnan (rasitusastma) ja muiden astmaa edistävien tekijöiden vuoksi. Muita tekijöitä ovat talopöly, siitepöly, kissat, koirat ja tupakansavu.

2. Milloin tätä lääkettä ei saa käyttää tai milloin on oltava erityisen varovainen?

Milloin tätä lääkettä ei saa käyttää?

Olet allerginen jollekin tämän lääkkeen aineosalle. Nämä aineet löydät tämän pakkausselosteen kohdasta 6.

→ Jos luulet, että tämä koskee sinua, älä käytä tätä lääkettä ennen kuin olet keskustellut asiasta lääkärisi kanssa.

Milloin on oltava erityisen varovainen tämän lääkkeen kanssa?

Ota yhteyttä lääkäriisi tai apteekkiisi ennen tämän lääkkeen käyttöä. Ennen tämän lääkkeen käyttöä lääkärisi on tiedettävä seuraavat asiat:

tai sinulla on korkea verenpaine

tai sinulla on liikatoiminen kilpirauhanen

tai sinulla on ollut sydänongelmia, kuten epäsäännöllinen tai nopea syke tai angina (rintakipu)

tai jos sinulla on alhainen kaliumtaso veressä

tai käytät ksantiinijohdannaisia (kuten teofylliiniä) tai steroideja astman hoitoon

tai käytät nesteenoistolääkkeitä (diureetteja). Näitä käytetään joskus korkean verenpaineen tai muiden sydänsairauksien hoitoon

→ Lääkärisi mittaa kaliumtasosi, jos käytät ksantiinijohdannaisia, steroideja tai nesteenoistolääkkeitä.

Ventolin 100 Inhalator tulee käyttää tarvittaessa eikä säännöllisesti.

Jos astmasi on aktiivinen (sinulla on usein oireita tai pahenemisvaiheita, kuten hengenahdistusta, joka vaikeuttaa puhumista, syömistä tai nukkumista, yskää, hengityksen vinkumista, puristavaa tunnetta rinnassa tai fyysinen suorituskyky on rajoittunut), kerro siitä välittömästi lääkärillesi. Lääkärisi saattaa neuvoa sinua aloittamaan tai lisäämään astman hallintalääkkeen, kuten inhaloitavan kortikosteroidin, käyttöä.

Lisääntynyt keuhkoputkia laajentavan lääkkeen, kuten salbutamolin, käyttö voi olla merkki astmasi pahenemisesta. Kerro lääkärillesi mahdollisimman pian, jos lääkkeesi ei tunnu toimivan yhtä hyvin kuin tavallisesti (esimerkiksi jos tarvitset enemmän inhalaatioita hengitysvaikeuksien lievittämiseksi tai jos inhalaattorin käyttö antaa helpotusta alle 3 tunniksi), koska tämä voi viitata hengitystiesi oireiden pahenemiseen ja että saatat tarvita toista lääkettä.

Jos käytät Ventolin 100 Inhalator -inhalaattoria yli kaksi kertaa viikossa astmaoireidesi hoitoon, lukuun ottamatta rasitusastman ehkäisyä, on se merkki siitä, että astmasi ei ole hyvin hallinnassa. Tämä voi lisätä vakavien astma-kohtausten (astman paheneminen) riskiä, ja ne voivat olla vakavia ja hengenvaarallisia tai jopa kuolemaan johtavia. Ota mahdollisimman pian yhteyttä lääkäriisi, jotta astmasi hoito voidaan arvioida uudelleen.

Käytätkö päivittäin lääkettä keuhkojesi tulehduksen hoitoon, kuten 'inhaloitavaa kortikosteroidia'? On tärkeää, että jatkat tämän lääkkeen säännöllistä käyttöä, vaikka tuntisitkin olosi paremmaksi.

Salbutamolin käytön yhteydessä on raportoitu hampaiden reikiintymistä (karies). On suositeltavaa kiinnittää erityisesti lasten kohdalla huomiota hyvään suuhygieniaan ja säännöllisiin hammaslääkärintarkastuksiin.

Käytätkö muita lääkkeitä?

Käytätkö Ventolin 100 Inhalator -inhalaattorin lisäksi muita lääkkeitä, oletko äskettäin tehty tai aiotko tehdä sen pian? Kerro siitä lääkäriillesi tai apteekkarillesi.

Jotkut lääkkeet voivat vaikuttaa Ventolin 100 Inhalatorin toimintaan tai lisätä haittavaikutusten todennäköisyyttä. Näihin kuuluvat:

beetasalpaajat (kuten propranololi, ryhmä lääkkeitä, joita käytetään korkean verenpaineen tai sydänsairauksien hoitoon)

→ Lääkärisi tai apteekkarisi päättää, voitko käyttää Ventolin 100 Inhalatoria näiden lääkkeiden kanssa.

Raskaus, imetys ja hedelmällisyys

Oletko raskaana, epäiletkö olevasi raskaana, haluatko tulla raskaaksi tai imetätkö? Ota yhteyttä lääkäriisi tai apteekkariisi ennen tämän lääkkeen käyttöä. Lääkärisi päättää, voitko käyttää Ventolin 100 Inhalatoria raskauden ja imetyksen aikana.

Ajaminen ja koneiden käyttö

On epätodennäköistä, että Ventolin 100 Inhalator vaikuttaa ajokykyyn ja koneiden käyttöön.

3. Kuinka käytät tätä lääkettä?

Käytä tätä lääkettä aina tarkalleen lääkärisi tai apteekkarisi ohjeiden mukaisesti. Epäiletkö oikeaa käyttöä? Ota sitten yhteyttä lääkäriisi tai apteekkariisi.

Ventolin 100 Inhalator on tarkoitettu vain inhalaatiokäyttöön, hengittämällä suun kautta.

Suositteltu annostus on:

Aikuiset ja nuoret (12 vuotta ja vanhemmat):

lievitykseen astman - tavanomainen aloitusannos on 1-2 inhalaatiota (100-200 mikrogrammaa kerran päivässä) Suurin päivittäinen annos on 8 inhalaatiota (enintään 800 mikrogrammaa päivässä, tarvittaessa).

ehkäisyyn

rasitusastman - 2 inhalaatiota (200 mikrogrammaa) 10-15 minuuttia ennen rasitusta

Lapset (4-11 vuotta):

Lapset (4–11 vuotta):

ter astman lievittämiseen - tavanomainen aloitusannos on 1 inhalaatio (100 mikrogrammaa) kerran päivässä. Annosta voidaan nostaa 2 inhalaatioon (200 mikrogrammaa) tarvittaessa. De maksimi vuorokausiannos 400 mikrogrammaa ei saa ylittää tulla

ter rasitusastman ehkäisyyn - 1 inhalaatio (100 mikrogrammaa) enintään 15 minuuttia ennen rasitusta

jos tarpeen - tavanomainen aloitusannos on 2 inhalaatiota (200 mikrogrammaa) jopa neljä kertaa päivässä

Suurin annos on 8 inhalaatiota (800 mikrogrammaa) 24 tunnin aikana. Älä käytä enempää inhalaatioita tai käytä inhalaattoria useammin. Kerro lääkäriillesi, jos lääkkeesi ei tunnu enää

toimivan yhtä hyvin kuin tavallisesti, koska tämä voi viitata siihen, että hengitystieoireesi pahenevat ja saatat tarvita toista lääkettä.

Vauvoille ja alle 4-vuotiaille lapsille:

Aloitusannos on 1 inhalaatio Ventolin 100 Inhalaattori Babyhaler-välikammion kautta. Tarvittaessa voi 5 minuutin kuluttua ottaa vielä yhden inhalaation Ventolin 100 Inhalator voidaan antaa Babyhaler-välikappaleen kautta.

Jos sinä tai lapsesi kokee inhalaattorin käytön vaikeaksi, voidaan käyttää Volumatic välikappaleita. Vauvoille ja alle 4-vuotiaille lapsille on saatavilla erityinen välikappale suukappaleella, nimittäin Babyhaler. Keskustele tästä lääkärisi, sairaanhoitajasi tai apteekkarisi kanssa ennen kuin aloitat Volumatic tai Babyhaler-välikappaleen käytön.

Lisätietoja Volumatic välikappaleen tai Babyhaler-välikappaleen käytöstä löytyy näiden välikappaleiden käyttöohjeista.

Ohjeet oikeaan käyttöön oikeaan käyttöön

Lääkärisi, sairaanhoitajasi tai apteekkarisi tulee antaa sinulle ohjeet inhalaattorisi oikeasta käytöstä. Heidän tulee säännöllisesti tarkistaa, miten käytät inhalaattoria. Jos sinä Ventolin 100 Inhalaattoria ei käytetä määräysten mukaisesti, tämä voi tarkoittaa, että se ei auta tai auttaa riittämättömästi siihen vaivaan, johon Ventolin 100 Inhalaattori on määrätty. Lääke on metallisessa paineistetussa säiliössä. Tämä säiliö on muovisessa pidikkeessä, jossa on suukappale (yhdessä inhalaattorin kanssa). Inhalaattori tuottaa hienoa sumua, joka tulee hengittää keuhkoihin.

Testaaminen inhalaattorisi Jos käytät inhalaattoria ensimmäistä kertaa, testaa, toimiiko se oikein. Poista suukappaleen suojuksen puristamalla kevyesti peukalolla ja etusormella sivuilta ja vetämällä suojuksen pois. Varmistaaksesi, että se toimii oikein, ravista inhalaattoria hyvin. Suuntaa suukappale pois päin itsestäsi ja paina säiliötä, suihkuta kaksi suihkausta ilmaan. Jos et ole käyttänyt inhalaattoriasi 5 päivään tai pidempään, sinun tulee suihkuttaa kaksi suihkausta lääkettä ilmaan ennen käyttöä. Käyttö

1. inhalaattorisi
2. Ennen kuin käytät inhalaattoriasi, on tärkeää aloittaa hengittämällä sisään mahdollisimman hitaasti.

Seiso tai istu suorassa, kun käytät inhalaattoriasi. käyttö Ravista inhalaattoria hyvin varmistaaksesi, että irtonaiset esineet (kuten kolikot, muovinpalat tai pöly, jotka voivat olla laukussasi tai vaatteissasi) on poistettu ja että sisältö on tasaisesti sekoitettu. Pidä inhalaattoria pystyasennossa, peukalo alhaalla pohjassa, suukappaleen takana. inhalaattori Ennen kuin käytät inhalaattoriasi, on tärkeää aloittaa hengittämällä sisään mahdollisimman hitaasti.

1. Seiso tai istu suorassa, kun käytät inhalaattoriasi.
2. Poista suukappaleen suojuksen (kuten ensimmäisessä kuvassa on esitetty). Tarkista suukappaleen sisä- ja ulkopuoli varmistaaksesi, että suukappale on puhdas eikä siinä ole vieraita esineitä.

3. Ravista inhalaattoria hyvin varmistaaksesi, että irtonaiset esineet (kuten kolikot, muovinpalat tai pöly, jotka voivat olla laukussasi tai vaatteissasi) on poistettu ja että sisältö on tasaisesti sekoitettu.



4. Pidä inhalaattoria pystyasennossa, peukalo alhaalla pohjassa, suukappaleen takana. Hengitä hyvin ulos niin kauas kuin voit hengittää.



5. Aseta suukappale suuhusi, hampaiden väliin. Sulje huulesi sen ympärille. Älä pure sitä. Hengitä sisään suun kautta. Heti kun alat hengittää sisään, paina voimakkaasti sumutepullon yläosaa, jotta lääkeannos suihkautuu suuhusi, samalla kun hengität tasaisesti ja syvään.



6. Pidätä hengitystäsi, ota inhalaattori pois suustasi ja nosta sormesi inhalaattorin yläosasta. Pidätä hengitystäsi muutaman sekunnin ajan tai niin kauan kuin voit ilman suurta vaivaa.



7. Odota noin puoli minuuttia jokaisen lääkeannoksen välillä ja toista sitten vaiheet 3–7, kun lääkärisi on määrännyt ottamaan kaksi annosta. Odota sitten puoli minuuttia ennen seuraavan annoksen ottamista.



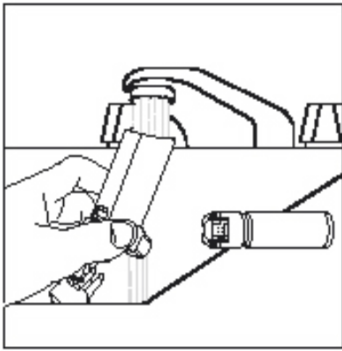
8. Aseta käytön jälkeen aina heti suukappaleen suojus takaisin paikalleen, jotta se pysyy pölyttömänä. Kun suojus on asetettu oikein, se napsahtaa paikalleen. Jos suojus ei napsahda paikalleen, käännä suojus toisinpäin ja yritä uudelleen.
9. Aseta käytön jälkeen aina suojakorkki takaisin suukappaleen päälle, jotta se pysyy pölyttömänä. Kun suukappaleen korkki on oikein paikallaan, se napsahtaa paikoilleen. Jos korkki ei napsahda paikoilleen, käännä korkki toisinpäin ja yritä uudelleen. Käyttö ei liian paljon voimaa.
10. Harjoittele ensimmäiset kerrat peilin edessä. Jos näet 'sumua' inhalaattorin yläosassa tai suupielissäsi, sinun on aloitettava alusta.

Inhalaattorisi puhdistaminen

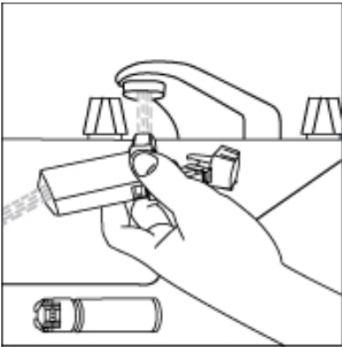
Estääksesi inhalaattorisi tukkeutumisen, on tärkeää puhdistaa se vähintään kerran viikossa.

Puhdistaaksesi inhalaattorisi inhalaattori puhdas tehdäksesi sen:

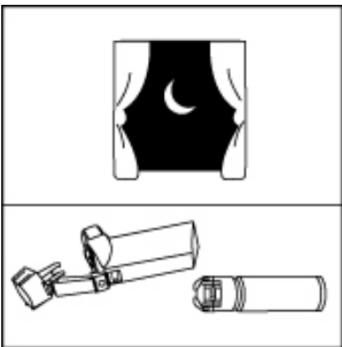
1. Poista metallinen säiliö inhalaattorin muovikotelosta ja irrota suukappaleen suojus.
2. Huuhtelee muovikotelo huolellisesti lämpimän juoksevan veden alla (katso kuva g) ja pese sitten muovikotelo uudelleen suukappaleen kautta (katso kuva h)
3. Kuivaa muovikotelo huolellisesti sekä sisältä että ulkoa (esimerkiksi yön yli) (katso kuva i)
4. Aseta metallinen säiliö takaisin muovikoteloon ja suojus suukappaleeseen.



plaatje g



plaatje h



plaatje i

Älä aseta metallista säiliötä veteen.

Oletko käyttänyt liikaa tätä lääkettä?

Jos olet käyttänyt liikaa tätä lääkettä, ota yhteyttä lääkäriisi tai apteekkiisi saadaksesi neuvoja. Ota mahdollisuuksien mukaan Ventolin 100 Inhalator -pakkaus mukaan.

Oletko unohtanut käyttää tätä lääkettä?

Jos olet unohtanut inhaloita lääkettäsi, ota seuraava annos määrättyyn aikaan. Älä ota kaksinkertaista annosta unohtuneen annoksen korvaamiseksi.

Jos saat vinkuvaa ja hengästynyttä hengitystä tai muita astmakohtauksen oireita, voi olla tarpeen ottaa seuraava annos aikaisemmin.

Jos lopetat tämän lääkkeen käytön

Käytä tätä lääkettä niin kauan kuin lääkärisi on määrännyt. Saat lopettaa käytön vain lääkärisi määräyksestä.

Onko sinulla muita kysymyksiä tämän lääkkeen käytöstä? Ota sitten yhteyttä lääkäriisi tai apteekkiisi.

4. Mahdolliset haittavaikutukset

Jos hengityksesi huononee heti lääkkeen käytön jälkeen (tunnetaan nimellä paradoksaalinen bronkospasmi), lopeta käyttö välittömästi ja ota mahdollisimman pian yhteyttä lääkäriisi. Jos mahdollista, yritä käyttää mahdollisimman pian toista lyhytvaikutteista astmalääkettä.

Kuten kaikilla lääkkeillä, myös tällä lääkkeellä voi olla haittavaikutuksia. Kaikki eivät kuitenkaan niitä koe.

Tilanteet, joissa sinun tulee olla varovainen

Allergiset reaktiot: nämä ovat hyvin harvinaisia potilailla, jotka Ventolin 100 Inhalaattoria käyttävät.

Oireet ovat:

ihottuma (nokkosihottuma) ja punoitus
turvotus, joskus kasvojen tai suun (angioedeema)
vinkuva, hengitysvaikeudet, yskä tai hengitysvaikeudet
tuntea äkillisesti heikko tai huimaus. Tämä voi johtaa pyörtymiseen tai tajunnan menetykseen (romahdus)

→ Ota välittömästi yhteyttä lääkäriisi jos saat jonkin näistä oireista. Lopeta tämän lääkkeen käyttö.

Seuraavia haittavaikutuksia on raportoitu käytettäessä Ventolin 100 Inhalaattori.

Yleinen: esiintyy alle 1:llä 10:stä potilaasta:

- vapina (tremor)
- päänsärky
- nopeutunut syke (takykardia)

Joskus: esiintyy alle 1:llä 100:sta potilaasta:

- epäsäännöllinen syke (palpitaatiot)
- kramppi lihaksissa lihakset
- ärsytys suussa suu ja kurkku

Harvoin: esiintyy alle 1 potilaalla 1 000:sta:

- puute kaliumista veressä (hypokalemia)
- lisääntynyt raajojen (käsivarsien, jalkojen) verenkierto verisuonten laajenemisen vuoksi (perifeerinen vasodilataatio)

Hyvin harvoin: esiintyy alle 1 potilaalla 10 000:sta:

- yliherkkyysoireet (allergiset reaktiot; katso yllä)
- hyperaktiivisuus, kuten levottomuus ja ärtyneisyys
- rytmihäiriöt

Tuntematon: ei voida määrittää saatavilla olevien tietojen perusteella:

- hapettomuus sydänlihaksessa (sydänlihaskemia)
Vaikka ei ole tarkkaan tiedossa, kuinka usein se tapahtuu, jotkut ihmiset voivat joskus tuntea kipua rintakehässä. Tämä kipu voi johtua sydänongelmista. Kerro lääkärillesi (tai

jos olet raskaana, kätilöllesi), jos sinulla esiintyy tällaisia oireita salbutamolin käytön aikana. Älä lopeta salbutamolin käyttöä itse, tee se vain, jos lääkärisi niin sanoo.

- hammaskaries (karies)

Haittavaikutusten ilmoittaminen Jos koet haittavaikutuksia, ota yhteyttä lääkäriisi tai apteekkiisi. Tämä koskee myös haittavaikutuksia, joita ei ole mainittu tässä pakkausselosteessa. Voit myös ilmoittaa haittavaikutuksista Suomen Lääkealan turvallisuus- ja kehittämiskeskus Fimeaan, verkkosivusto: www.fimea.fi. Haittavaikutuksista ilmoittamalla autat meitä saamaan lisätietoa tämän lääkkeen turvallisuudesta. sivuvaikutukset Jos koet haittavaikutuksia, ota yhteyttä lääkäriisi tai apteekkiisi. Tämä koskee myös haittavaikutuksia, joita ei ole mainittu tässä pakkausselosteessa. Voit myös ilmoittaa haittavaikutuksista Alankomaiden Haittavaikutuskeskuksen kautta Lareb, verkkosivusto: www.lareb.nl. Ilmoittamalla haittavaikutuksista autat meitä saamaan lisätietoa tämän lääkkeen turvallisuudesta.

5. Kuinka säilytät tätä lääkettä?

Pidä lasten ulottumattomissa ja näkyvistä.

Paina suokappaleen suojus tiukasti paikoilleen käytön jälkeen ja napsauta se paikalleen.

Käytä ei liiallista voimaa.

Säilytä alle 30 °C.

Älä säilytä pakastimessa. Säilytä alkuperäispakkauksessa suojattuna suoralta auringonvalolta.

Älä säilytä Ventolin 100 Inhalatoria viileässä paikassa, koska inhalaattori ei välttämättä toimi kunnolla kylmässä.

Suihkepullo sisältää paineenalaista nestettä. Älä altista yli 50 °C lämpötiloille. Älä puhkaise, riko tai polta suihkepulloa, vaikka se olisi tyhjä.

Älä käytä tätä lääkettä viimeisen käyttöpäivän jälkeen. Se löytyy etiketistä ja laatikosta merkinnän "EXP" jälkeen. Siinä on kuukausi ja vuosi. Kuukauden viimeinen päivä on viimeinen käyttöpäivä.

Älä huuhtelee lääkkeitä viemäriin tai wc:hen äläkä heitä niitä roskakoriin. Kysy apteekista, mitä tehdä lääkkeille, joita et enää käytä. Kun hävität lääkkeitä oikein, ne tuhotaan asianmukaisesti eivätkä päädy ympäristöön.

6. Pakkauksen sisältö ja muuta tietoa

Mitä aineita tämä lääke sisältää?

- Vaikuttava aine tässä lääkkeessä on salbutamoli. Se on läsnä salbutamolisulfaatin muodossa, vastaten 100 mikrogrammaa salbutamolia.
- Toinen aine tässä lääkkeessä on tetrafluorietaani (HFA 134a).

Tämä lääke sisältää fluorattuja kasvihuonekaasuja.

Jokainen inhalaattori sisältää 18 g HFC-134a (tunnetaan myös nimellä tetrafluorietaani tai HFA 134a). Tämä vastaa 0,0257 tonnia CO₂ (lämpenemispotentiaali GWP = 1.430).

Miltä Ventolin 100 Inhalaattori näyttää ja mitä pakkaus sisältää?

Ventolin 100 Inhalaattori toimitetaan annosaerosolina, jolla lääkkeesi annostellaan paineistettuna suspensioina hengitettäväksi.

Suihkepullo on paineen alainen ja sisältää valkoista tai luonnonvalkoista suspensiota inhalaatiota varten.

Inhalaattori on pakattu pahvilaatikkoon, jossa on 1 inhalaattori. Ventolin 100 Inhalaattori toimitetaan pakkauksessa, jossa on vähintään 200 annosta.

Myyntiluvan haltija ja valmistaja

Myyntiluvan haltija
GlaxoSmithKline BV
Van Asch van Wijckstraat 55H
3811 LP Amersfoort
033 2081100

Valmistaja
Glaxo Wellcome SA
Avenida de Extremadura
09400 Aranda de Duero (Burgos)
Espanja

Tavaramerkit ovat GSK-konsernin omistuksessa tai lisensoituja GSK-ryhmälle.

Ventolin 100 Inhalaattori CFC-vapaa on rekisteröity Alankomaissa numerolla RVG 21440.

Tämä pakkausseloste on viimeksi hyväksytty joulukuussa 2024.

Lisätietoja tästä lääkkeestä löytyy Lääkealan turvallisuus- ja kehittämiskeskuksen verkkosivuilta: www.cbg-meb.nl