

Notice: information pour l'utilisateur

Ventolin 100 Inhalateur sans CFC, aérosol, suspension 100 microgrammes/dose
salbutamol

Lisez attentivement toute la notice avant d'utiliser ce médicament car elle contient des informations importantes pour vous.

- Conservez cette notice. Vous pourriez avoir besoin de la relire.
- Avez-vous des questions? Contactez votre médecin ou pharmacien.
- Ne donnez pas ce médicament à d'autres personnes, car il vous a été prescrit uniquement. Cela pourrait être nocif pour d'autres personnes, même si elles présentent les mêmes symptômes que vous.
- Ressentez-vous un des effets secondaires mentionnés à la rubrique 4? Ou ressentez-vous un effet secondaire qui n'est pas mentionné dans cette notice? Contactez alors votre médecin ou pharmacien.

Contenu de ce notice:

1. Qu'est-ce que Ventolin 100 Inhalateur et dans quel cas ce médicament est-il utilisé ?
2. Quand ne devez-vous pas utiliser ce médicament ou devez-vous faire preuve de prudence ?
3. Comment utiliser ce médicament ?
4. Effets indésirables
5. Comment conserver ce médicament ?
6. Contenu de l'emballage et autres informations

1. Qu'est-ce que Ventolin 100 Inhalateur et dans quel cas ce médicament est-il utilisé ?

Ventolin 100 inhalateur contient comme substance active le salbutamol. Le salbutamol appartient à un groupe de médicaments appelés bronchodilatateurs à action rapide (l'effet dure environ 4 à 6 heures). Les bronchodilatateurs à action rapide détendent les muscles des parois des petites voies respiratoires dans les poumons en quelques minutes. Ventolin 100 Inhalateur :

aide pour maintenir les voies respiratoires dans les poumons ouvertes, facilitant ainsi l'inspiration et l'expiration
soulage la sensation d'oppression thoracique et réduit la respiration sifflante et la toux associées à l'asthme

Ventolin 100 Inhalateur est utilisé pour traiter les problèmes respiratoires chez les personnes souffrant d'asthme et de conditions similaires. L'effet inclut également le soulagement et la prévention des symptômes d'asthme dus à l'effort (asthme d'effort) et à d'autres facteurs favorisant l'asthme. D'autres facteurs incluent la poussière domestique, le pollen, les chats, les chiens et la fumée de cigarette.

2. Quand ne devez-vous pas utiliser ce médicament ou devez-vous être particulièrement prudent ?

Quand ne devez-vous pas utiliser ce médicament ?

Vous êtes allergique à l'une des substances contenues dans ce médicament. Vous pouvez trouver ces substances à la rubrique 6 de cette notice.

→ Si vous pensez que cela s'applique à vous, n'utilisez pas ce médicament avant d'en avoir parlé à votre médecin.

Quand devez-vous être particulièrement prudent avec ce médicament ?

Contactez votre médecin ou votre pharmacien avant d'utiliser ce médicament. Avant d'utiliser ce médicament, votre médecin doit savoir ce qui suit :

si vous avez une hypertension artérielle

si vous avez une hyperthyroïdie

si vous avez des antécédents de problèmes cardiaques tels qu'un rythme cardiaque irrégulier ou rapide ou une angine de poitrine (douleur thoracique)

si vous avez de faibles taux de potassium dans le sang

ou vous utilisez des dérivés de la xanthine (comme la théophylline) ou des stéroïdes pour le traitement de l'asthme

ou vous utilisez des diurétiques. Ceux-ci sont parfois utilisés pour le traitement de l'hypertension artérielle ou d'autres conditions cardiaques

→ Votre médecin mesurera vos taux de potassium si vous utilisez des dérivés de la xanthine, des stéroïdes ou des diurétiques.

Ventolin 100 Inhalateur doit être utilisé au besoin plutôt que régulièrement.

Si votre asthme est actif (vous avez souvent des symptômes ou des exacerbations, comme un essoufflement qui rend difficile de parler, manger ou dormir, toux, respiration sifflante, sensation de pression thoracique ou votre capacité physique est limitée), informez-en immédiatement votre médecin. Votre médecin pourrait vous conseiller de commencer ou d'augmenter l'utilisation d'un médicament de contrôle de l'asthme, comme un corticostéroïde inhalé.

Une utilisation accrue d'un médicament bronchodilatateur comme le salbutamol peut être un signe d'aggravation de votre asthme. Informez-en votre médecin dès que possible si votre médicament ne semble plus aussi efficace qu'à l'habitude (par exemple, si vous avez besoin de plus d'inhalations pour soulager vos problèmes respiratoires ou si l'utilisation de votre inhalateur procure un soulagement de moins de 3 heures), car cela peut indiquer que vos symptômes respiratoires s'aggravent et que vous pourriez avoir besoin d'un autre médicament.

Si vous Ventolin 100 Inhalateur plus de deux fois par semaine pour traiter vos symptômes d'asthme, à l'exception de l'utilisation préventive pour l'asthme d'effort, c'est un signe que votre asthme n'est pas bien contrôlé. Cela peut augmenter le risque de crises d'asthme sévères (aggravation de l'asthme) et celles-ci peuvent avoir des conséquences graves et être potentiellement mortelles. Contactez votre médecin dès que possible pour réévaluer le traitement de votre asthme.

Utilisez-vous quotidiennement un médicament contre l'inflammation de vos poumons, comme un 'corticostéroïde inhalé'? Il est important de continuer à utiliser ce médicament régulièrement, même si vous vous sentez mieux.

Des rapports de caries dentaires ont été signalés lors de l'utilisation de salbutamol. Il est recommandé de prêter une attention particulière à une bonne hygiène bucco-dentaire et à des contrôles dentaires réguliers, notamment chez les enfants.

Utilisez-vous d'autres médicaments?

Utilisez-vous, en plus de Ventolin 100 Inhalateur, d'autres médicaments, avez-vous cela récemment fait ou allez-vous peut-être le faire bientôt ? Informez-en alors votre médecin ou pharmacien.

Certains médicaments peuvent affecter l'efficacité de Ventolin 100 Inhalateur, ou rendre plus probable que vous ayez des effets secondaires. Cela comprend:

bêtabloquants (comme le propranolol, un groupe de médicaments utilisé pour traiter l'hypertension artérielle ou une maladie cardiaque)

→ Votre médecin ou pharmacien décidera si vous pouvez utiliser Ventolin 100 Inhalateur avec ces médicaments.

Grossesse, allaitement et fertilité

Êtes-vous enceinte, pensez-vous l'être, souhaitez-vous le devenir ou allaitez-vous ?

Contactez alors votre médecin ou pharmacien avant d'utiliser ce médicament. Votre médecin déterminera si vous pouvez utiliser Ventolin 100 Inhalateur pendant la grossesse et l'allaitement.

Conduite et utilisation de machines

Il est peu probable que Ventolin 100 Inhalateur influence la capacité à conduire et à utiliser des machines.

3. Comment utilisez-vous ce médicament ?

Utilisez toujours ce médicament exactement comme votre médecin ou pharmacien vous l'a indiqué. Vous avez des doutes sur la bonne utilisation ? Contactez alors votre médecin ou pharmacien.

Ventolin 100 Inhalateur est destiné uniquement à l'usage par inhalation, par inhalation par la bouche.

La posologie recommandée est :

Adultes et adolescents (12 ans et plus) :

pour le soulagement de l'asthme - la dose initiale habituelle est de 1 à 2 inhalations (100-200 microgrammes une fois par jour)

La dose maximale par jour est de 8 inhalations (800 microgrammes maximum par jour, si nécessaire).

pour la prévention de l'asthme d'effort - 2 inhalations (200 microgrammes) 10 à 15 minutes avant l'effort

Enfants (4 à 11 ans) :

ter pour le soulagement de l'asthme - la dose initiale habituelle est de 1 inhalation (100 microgrammes) une fois par jour. La dose peut être augmentée à 2 inhalations (200 microgrammes) si nécessaire. De maximale dose quotidienne de 400 microgrammes ne doit pas être dépassée être

ter pour la prévention de l'asthme d'effort - 1 inhalation (100 microgrammes) jusqu'à 15 minutes avant l'effort

si nécessaire - la dose initiale habituelle est de 2 inhalations (200 microgrammes) jusqu'à quatre fois par jour

La dose maximale est de 8 inhalations (800 microgrammes) par 24 heures. N'utilisez pas plus d'inhalations et n'utilisez pas votre inhalateur plus souvent. Informez votre médecin si votre médicament ne semble plus fonctionner aussi bien que d'habitude, car cela pourrait indiquer que vos symptômes respiratoires s'aggravent et que vous pourriez avoir besoin d'un autre médicament.

Pour les bébés et les jeunes enfants de moins de 4 ans :

La dose initiale est de 1 inhalation Ventolin 100 Inhalateur via la chambre d'espacement Babyhaler. Si nécessaire peut après 5 minutes encore une inhalation Ventolin 100 Inhalateur via la chambre d'inhalation Babyhaler être administré.

Si vous ou votre enfant avez des difficultés à utiliser l'inhalateur, la Volumatic chambre d'inhalation peut être utilisée. Pour les bébés et les enfants de moins de 4 ans, il existe une chambre d'inhalation spéciale avec masque buccal, à savoir le Babyhaler. Discutez-en avec votre médecin, infirmier ou pharmacien avant de commencer à utiliser pour la première fois une Volumatic ou chambre d'inhalation Babyhaler.

Pour plus d'informations sur l'utilisation de la Volumatic chambre d'inhalation ou de la chambre d'inhalation Babyhaler, veuillez vous référer au mode d'emploi de ces chambres d'inhalation.

Instructions pour un correct utilisation

Votre médecin, infirmier ou pharmacien doit vous donner des instructions sur l'utilisation correcte de votre inhalateur. Ils doivent régulièrement vérifier comment vous utilisez l'inhalateur. Si vous Ventolin 100 Inhalateur non utilisé comme prescrit, cela peut signifier que cela n'aide pas ou pas suffisamment pour l'affection pour laquelle Ventolin 100 Inhalateur est prescrit. Le médicament se trouve dans une cartouche métallique sous pression. Cette cartouche est placée dans un support en plastique avec un embout buccal (avec l'inhalateur). L'inhalateur produit une fine brume qui doit être inhalée dans vos poumons.

Le test de votre inhalateur

1. Si vous utilisez l'inhalateur pour la première fois, testez s'il fonctionne correctement. Retirez le capuchon de protection de l'embout buccal en pinçant doucement les côtés avec le pouce et l'index et en tirant le capuchon.

2. Pour vous assurer qu'il fonctionne bien, secouez bien l'inhalateur. Dirigez l'embout buccal loin de vous et appuyez sur la cartouche pour pulvériser deux bouffées dans l'air. Si vous n'avez pas utilisé votre inhalateur pendant 5 jours ou plus, vous devez pulvériser deux bouffées de médicament dans l'air avant de l'utiliser.

L' utilisation de votre inhalateur

Avant d'utiliser votre inhalateur, il est important de commencer à inspirer aussi lentement que possible.

1. Tenez-vous debout ou asseyez-vous droit lorsque vous utilisez votre inhalateur.
2. Retirez le capuchon de protection de l'embout buccal (comme illustré dans la première image). Vérifiez l'intérieur et l'extérieur de l'embout buccal pour vous assurer qu'il est propre et qu'il n'y a pas d'objets étrangers.
3. Secouez bien l'inhalateur pour vous assurer que les objets lâches (comme des pièces de monnaie, des morceaux de plastique ou de la poussière qui peuvent être présents dans votre sac ou vos vêtements) sont retirés et que le contenu est bien mélangé.



4. Tenez l'inhalateur droit, avec le pouce en bas sur la base, derrière l'embout buccal. Respirez bien dehors aussi loin que vous pouvez.



5. Placez l'embout buccal dans votre bouche, entre vos dents. Fermez vos lèvres autour de celui-ci. Ne mordez pas dessus. Inspirez par la bouche. Dès que vous commencez à inspirer, appuyez fermement sur le haut de l'aérosol pour pulvériser une bouffée de médicament dans votre bouche, tout en continuant à inspirer régulièrement et profondément.



6. Retenez votre souffle, retirez l'inhalateur de votre bouche et enlevez votre doigt du haut de l'inhalateur. Retenez votre souffle pendant quelques secondes ou aussi longtemps que vous le pouvez sans trop d'effort.



7. Attendez environ une demi-minute entre chaque bouffée de médicament et répétez ensuite les étapes 3 à 7 lorsque votre médecin vous a dit de prendre deux bouffées. Attendez ensuite une demi-minute avant d'administrer la bouffée suivante.

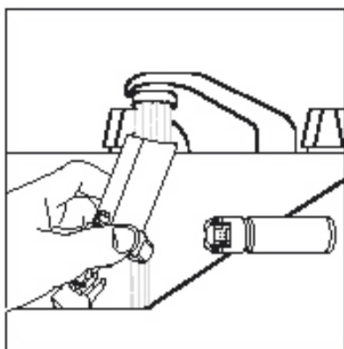


8. Remettez toujours immédiatement le capuchon de protection sur l'embout buccal après utilisation pour le garder exempt de poussière. Si le capuchon est bien placé, il cliquera en place. Si le capuchon ne clique pas en place, retournez-le et essayez à nouveau.
9. Remettez toujours immédiatement le capuchon de protection sur l'embout après utilisation pour le garder exempt de poussière. Lorsque le capuchon de l'embout est correctement placé, il s'enclenchera en position. Si le capuchon ne s'enclenche pas, tournez-le dans l'autre sens et réessayez. Utilisation pas trop de force.
10. Exercez-vous les premières fois devant un miroir. Si vous voyez de la « brume » au sommet de votre inhalateur ou au niveau des commissures de vos lèvres, vous devez recommencer.

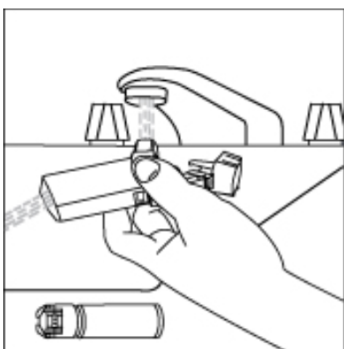
Nettoyage de votre inhalateur

Pour éviter que votre inhalateur ne se bloque, il est important de le nettoyer au moins une fois par semaine. Pour votre inhalateur propre nettoyer ::

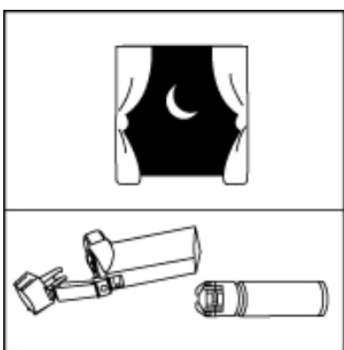
1. Rincez intensivement le boîtier en plastique sous l'eau chaude courante (voir image g) puis lavez à nouveau le boîtier en plastique à travers l'embout buccal (voir image h)
2. Séchez intensivement le boîtier en plastique à l'intérieur et à l'extérieur (par exemple, une nuit) (voir image i)
3. Remettez la cartouche métallique dans le boîtier en plastique et le capuchon de protection sur l'embout buccal.
4. Ne placez pas la cartouche métallique dans l'eau.



plaatje g



plaatje h



plaatje i

Ne placez pas l'aérosol métallique dans l'eau.

Avez-vous utilisé trop de ce médicament?

Si vous avez utilisé trop de ce médicament, contactez votre médecin ou votre pharmacien pour obtenir des conseils. Si possible, apportez l'emballage de Ventolin 100 Inhalateur.

Avez-vous oublié d'utiliser ce médicament?

Si vous avez oublié d'inhaler votre médicament, vous devez prendre la dose suivante à l'heure prescrite. Ne prenez pas de dose double pour compenser une dose oubliée.

Si vous avez une respiration sifflante et haletante ou d'autres symptômes d'une crise d'asthme, il peut être nécessaire de prendre la dose suivante plus tôt.

Si vous arrêtez d'utiliser ce médicament

Utilisez ce médicament aussi longtemps que votre médecin l'a prescrit. Vous ne devez arrêter l'utilisation que sur prescription de votre médecin.

Avez-vous d'autres questions sur l'utilisation de ce médicament? Contactez alors votre médecin ou votre pharmacien.

4. Effets secondaires possibles

Si votre respiration s'aggrave immédiatement après l'utilisation du médicament (connu sous le nom de bronchospasme paradoxal), arrêtez immédiatement l'utilisation et contactez votre médecin dès que possible. Si disponible, essayez dès que possible un autre médicament contre l'asthme à action rapide.

Comme tout médicament, ce médicament peut avoir des effets secondaires. Tout le monde n'y est pas confronté.

Situations dans lesquelles vous devez être prudent

Réactions allergiques : celles-ci sont très rares chez les patients qui Ventolin 100 Inhalateur utilisent.

Symptômes sont:

éruption cutanée (urticaire) et rougeur
gonflement, parfois du visage ou de la bouche (angio-œdème)
sifflement, respiration sifflante, toux ou problèmes respiratoires
se sentir soudainement faible ou étourdi. Cela peut entraîner un évanouissement ou une perte de conscience (collapsus)

→ Contactez immédiatement votre médecin si vous ressentez l'un de ces symptômes.
Arrêtez d'utiliser ce médicament.

Les effets secondaires suivants ont été rapportés lors de l'utilisation de Ventolin 100 Inhalateur.

Fréquent : surviennent chez moins de 1 patient sur 10 :

- tremblement (tremblement)
- maux de tête
- accélération du rythme cardiaque (tachycardie)

Parfois : surviennent chez moins de 1 patient sur 100 :

- irrégulier du rythme cardiaque (palpitations)
- crampe dans le muscles
- irritation de bouche et gorge

Rare: surviennent chez moins de 1 patient sur 1 000:

- carence en potassium dans le sang (hypokaliémie)
- augmentation de la circulation sanguine des membres (bras, jambes) par dilatation des vaisseaux sanguins (vasodilatation périphérique)

Très rare: surviennent chez moins de 1 patient sur 10 000:

- réactions d'hypersensibilité (réactions allergiques; voir ci-dessus)
- hyperactivité, comme agitation et irritabilité
- arythmies cardiaques

Inconnu : ne peut être déterminé avec les données disponibles :

- manque d'oxygène du muscle cardiaque (ischémie myocardique)

Bien qu'on ne sache pas exactement à quelle fréquence cela se produit, certaines personnes peuvent parfois ressentir une douleur dans la région de la poitrine. Cette douleur peut être causée par des problèmes cardiaques. Informez votre médecin (ou si vous êtes enceinte, votre sage-femme) si vous ressentez de tels symptômes pendant que vous utilisez le salbutamol. Ne cessez pas de prendre le salbutamol vous-même, faites-le uniquement si votre médecin vous le dit.

- carie dentaire (carie)

Le signalement des effets indésirables

Si vous ressentez des effets indésirables, contactez votre médecin ou votre pharmacien. Cela s'applique également aux effets indésirables qui ne sont pas mentionnés dans cette notice. Vous pouvez également signaler les effets indésirables via le Centre Néerlandais de Pharmacovigilance Lareb, site web : www.lareb.nl. En signalant les effets indésirables, vous nous aidez à obtenir plus d'informations sur la sécurité de ce médicament.

5. Comment conserver ce médicament ?

Tenir hors de la vue et de la portée des enfants.

Après utilisation, appuyez fermement sur le capuchon de protection de l'embout buccal et cliquez-le en position. Utilisation pas excessive force.

Conserver en dessous de 30 °C.

Ne pas conserver au congélateur. Conserver dans l'emballage d'origine pour protéger de la lumière directe du soleil.

Ne conservez pas Ventolin 100 Inhalateur dans un endroit frais, car l'inhalateur peut moins bien fonctionner s'il fait froid.

L'aérosol contient un liquide sous pression. Ne pas exposer à des températures supérieures à 50 °C. Vous ne devez pas percer, casser ou brûler l'aérosol, même s'il est vide.

N'utilisez plus ce médicament après la date de péremption. Vous la trouverez sur l'étiquette et la boîte après « EXP ». Il y a un mois et une année. Le dernier jour de ce mois est la date de péremption.

Ne jetez pas les médicaments dans l'évier ou les toilettes et ne les mettez pas à la poubelle. Demandez à votre pharmacien ce que vous devez faire avec les médicaments que vous n'utilisez plus. Si vous éliminez les médicaments correctement, ils seront détruits de manière appropriée et ne finiront pas dans l'environnement.

6. Contenu de l'emballage et autres informations

Quels sont les ingrédients de ce médicament ?

- La substance active de ce médicament est le salbutamol. Elle est présente sous forme de sulfate de salbutamol, correspondant à 100 microgrammes de salbutamol.
- L'autre substance dans ce médicament est tétrafluoroéthane (HFA 134a).

Ce médicament contient des gaz à effet de serre fluorés.

Chaque inhalateur contient 18 g de HFC-134a (également appelé tétrafluoroéthane ou HFA 134a). Cela correspond à 0,0257 tonne de CO₂ (potentiel de réchauffement global PRG = 1.430).

À quoi ressemble Ventolin 100 Inhalateur et que contient un emballage ?

Ventolin 100 Inhalateur est fourni sous forme de aérosol-doseur, qui dose votre médicament sous forme de suspension sous pression à inhaler.

L'aérosol est sous pression et contient une suspension blanche à blanc cassé pour inhalation.

L'inhalateur est emballé dans une boîte en carton avec 1 inhalateur. Le Ventolin 100 Inhalateur est fourni dans un emballage contenant au moins 200 doses.

Titulaire de l'autorisation de mise sur le marché et fabricant

Titulaire de l'autorisation
GlaxoSmithKline BV
Van Asch van Wijckstraat 55H
3811 LP Amersfoort
033 2081100

Fabricant
Glaxo Wellcome SA
Avenida de Extremadura
09400 Aranda de Duero (Burgos)
Espagne

Les marques commerciales sont la propriété de ou sous licence du groupe GSK.

Ventolin 100 Inhalateur sans CFC est enregistré aux Pays-Bas sous le numéro RVG 21440.

Cette notice a été approuvée pour la dernière fois en décembre 2024.

Vous pouvez trouver plus d'informations sur ce médicament sur le site de l'Agence néerlandaise des médicaments : www.cbg-meb.nl