

Pakuotės lapelis: informacija vartotojui

Ventolin 100 Inhaliatorius Be CFC, aerozolis, suspensija 100 mikrogramų/dozė
salbutamolis

Atidžiai perskaitykite visą pakuotės lapelį prieš pradėdami vartoti šį vaistą, nes jame pateikiama svarbi informacija jums.

- Išsaugokite šį pakuotės lapelį. Gali prireikti jį perskaityti dar kartą.
- Turite klausimų? Kreipkitės į savo gydytoją arba vaistininką.
- Neduokite šio vaisto kitiems, nes jis skirtas tik jums. Tai gali būti kenksminga kitiems, net jei jų simptomai tokie patys kaip jūsų.
- Ar pasireiškė šalutinis poveikis, nurodytas 4 skyriuje? Arba pasireiškė šalutinis poveikis, kuris nėra nurodytas šiame pakuotės lapelyje? Kreipkitės į savo gydytoją arba vaistininką.

Turinys iš šis pakuotės lapelis:

1. Kas yra Ventolin 100 inhaliatorius ir kam šis vaistas vartojamas?
2. Kada negalima vartoti šio vaisto arba kada reikia būti ypač atsargiems?
3. Kaip vartoti šį vaistą?
4. Galimas šalutinis poveikis
5. Kaip laikyti šį vaistą?
6. Pakuotės turinys ir kita informacija

1. Kas yra Ventolin 100 inhaliatorius ir kam šis vaistas vartojamas?

Ventolin 100 inhaliatorius turi veikliąją medžiagą salbutamolį. Salbutamolis priklauso vaistų grupei, vadinamai trumpai veikiančiais bronchus plečiančiais vaistais (poveikis trunka apie 4 - 6 valandas). Trumpai veikiančios bronchus plečiantys vaistai atpalaiduoja raumenis mažų kvėpavimo takų sienelėse plaučiuose per kelias minutes. Ventolin 100 inhaliatorius:

padeda kvėpavimo takus plaučiuose atverti, todėl lengviau įkvėpti ir iškvėpti
palengvina spaudimo jausmą krūtinėje ir sumažina švokštimą bei kosulį, susijusį su
astma

Ventolin 100 Inhaliatorius naudojamas kvėpavimo problemoms gydyti žmonėms, sergantiems astma ir panašiomis ligomis. Poveikis taip pat apima astmos simptomų palengvinimą ir prevenciją dėl fizinio krūvio (fizinio krūvio astma) ir kitų veiksmų, skatinančių astmą. Kiti veiksniai apima namų dulkes, žiedadulkes, kates, šunis ir cigarečių dūmus.

2. Kada negalima vartoti šio vaisto arba reikia būti ypač atsargiems?

Kada negalima vartoti šio vaisto?

Esate alergiškas bet kuriai šio vaisto medžiagai. Šias medžiagas galite rasti šio pakuotės lapelio 6 skyriuje.

→ Jei manote, kad tai jums tinka, nevartokite šio vaisto, kol nesikonsultavote su savo gydytoju.

Kada reikia būti ypač atsargiems vartojant šį vaistą?

Prieš vartodami šį vaistą, pasitarkite su savo gydytoju arba vaistininku. Prieš vartodami šį vaistą, jūsų gydytojas turi žinoti:

ar turite aukštą kraujospūdį
ar turite hiperaktyvią skydliaukę
ar turite širdies problemų istoriją, pvz., nereguliarų ar greitą širdies plakimą arba anginą (skausmą krūtinėje)
ar jei turite mažą kalio kiekį kraujyje
arba jei naudojate ksantino darinius (pvz., teofiliną) arba steroidus astmos gydymui
arba jei naudojate šlapimą varančius vaistus (diuretikus). Jie kartais naudojami aukšto kraujospūdžio ar kitų širdies būklių gydymui

→ Jūsų gydytojas matuos kalio kiekį, jei naudojate ksantino darinius, steroidus ar diuretikus.

Ventolin 100 Inhaliatorius turi būti naudojamas pagal poreikį, o ne reguliariai.

Jei jūsų astma yra aktyvi (dažnai jaučiate simptomus ar paūmėjimus, tokius kaip dusulys, kuris apsunkina kalbėjimą, valgymą ar miegą, kosulys, švokštimas, spaudimo jausmas krūtinėje ar sumažėjęs fizinis pajėgumas), nedelsdami praneškite savo gydytojui. Gali būti, kad gydytojas patars pradėti ar padidinti astmos kontrolės vaisto, pvz., inhaliacinių kortikosteroidų, vartojimą.

Didėjantis bronchus plečiančio vaisto, pvz., salbutamolio, vartojimas gali būti ženklas, kad jūsų astma blogėja. Kuo greičiau praneškite savo gydytojui, jei jūsų vaistas nebeveikia taip gerai kaip įprastai (pvz., jei jums reikia daugiau inhaliacijų, kad palengvintumėte kvėpavimo problemas, arba jei jūsų inhaliatoriaus naudojimas suteikia palengvėjimą mažiau nei 3 valandas), nes tai gali reikšti, kad jūsų kvėpavimo takų simptomai blogėja ir jums gali prireikti kito vaisto.

Jei Ventolin 100 Inhaliatorių naudojate daugiau nei du kartus per savaitę astmos simptomams gydyti, neskaitant naudojimo fizinio krūvio astmos prevencijai, tai yra ženklas, kad jūsų astma nėra gerai kontroliuojama. Tai gali padidinti sunkių astmos priepuolių (astmos paūmėjimo) riziką, kurie gali turėti rimtų pasekmių ir būti pavojingi gyvybei ar net mirtini. Kuo greičiau susisiekite su savo gydytoju, kad būtų peržiūrėtas jūsų astmos gydymas.

Ar kasdien vartojate vaistą nuo plaučių uždegimo, pvz., „inhaliacinius kortikosteroidus“?
Tuomet svarbu, kad šį vaistą vartotumėte reguliariai, net jei jaučiatės geriau.

Pranešimai apie dantų ėduonį (kariesą) buvo užfiksuoti vartojant salbutamolį.
Rekomenduojama ypač vaikams atkreipti dėmesį į gerą burnos higieną ir reguliarias dantų patikras.

Ar vartojate kitus vaistus?

Ar vartojate kitus vaistus be Ventolin 100 Inhaliatoriaus, ar tai neseniai padarėte ar ketinate tai padaryti artimiausiu metu? Pasakykite tai savo gydytojui ar vaistininkui.

Kai kurie vaistai gali paveikti Ventolin 100 Inhalatoriaus veikimą arba padidinti šalutinio poveikio tikimybę. Tai apima:

beta adrenoblokatoriai (pvz., propranololis, vaistų grupė, naudojama aukštam kraujospūdžiui ar širdies ligoms gydyti)

→ Jūsų gydytojas ar vaistininkas nuspręs, ar galite naudoti Ventolin 100 Inhalatorių su šiais vaistais.

Nėštumas, žindymas ir vaisingumas

Ar esate nėščia, manote, kad galite būti nėščia, planuojate pastoti ar žindote? Prieš vartodami šį vaistą, pasitarkite su savo gydytoju ar vaistininku. Jūsų gydytojas nuspręs, ar galite naudoti Ventolin 100 Inhalatorių nėštumo ir žindymo laikotarpiu.

Vairavimas ir mechanizmų valdymas

Mažai tikėtina, kad Ventolin 100 inhaliatorius veikia gebėjimą vairuoti ir valdyti mechanizmus.

3. Kaip vartoti šį vaistą?

Visada vartokite šį vaistą tiksliai taip, kaip nurodė gydytojas arba vaistininkas. Abejojate dėl teisingo vartojimo? Kreipkitės į savo gydytoją arba vaistininką.

Ventolin 100 inhaliatorius skirtas tik inhaliaciniam naudojimui, įkvėpiant per burną.

Rekomenduojama dozė yra:

Suaugusieji ir paaugliai (nuo 12 metų):

astmos palengvinimui - įprastinė pradinė dozė yra 1-2 inhaliacijos (100-200 mikrogramų vieną kartą per dieną)

Maksimali paros dozė yra 8 inhaliacijos (800 mikrogramų per dieną, jei reikia).

fizinių pastangų astmos prevencijai - 2 inhaliacijos (200 mikrogramų) 10-15 minučių prieš fizinę veiklą

Vaikai (nuo 4 iki 11 metų):

ter astmos palengvinimui - įprastinė pradinė dozė yra 1 inhaliacija (100 mikrogramų) vieną kartą per dieną. Dozė gali būti padidinta iki 2 inhaliacijų (200 mikrogramų), jei būtina. De

maksimali paros dozė 400 mikrogramų neturi būti viršyta ter fizinio krūvio astmos prevencijai - 1 inhaliacija (100 mikrogramų) iki 15 minučių prieš krūvį fizinio krūvio sukeltos astmos prevencija - 1 inhaliacija (100 mikrogramų) iki 15 minučių prieš fizinį krūvį

jei Maksimali dozė yra 8 inhaliacijos (800 mikrogramų) per 24 valandas. Nenaudokite daugiau inhaliacijų arba nenaudokite inhaliatoriaus dažniau. Pasakykite savo gydytojui, jei jūsų vaistas nebeveikia taip gerai kaip įprastai, nes tai gali reikšti, kad jūsų kvėpavimo takų simptomai blogėja ir jums gali prireikti kito vaisto.

Kūdikiams ir mažiems vaikams iki 4 metų:

Pradinė dozė yra 1 inhaliacija

Ventolin 100 Inhaliatorius per Babyhaler tarpinę kamerą. Jei reikia Zonodig gali po 5 minučių dar kartą įkvėpti Ventolin 100 Inhaliatorius per Babyhaler tarpinę kamerą turi būti skiriamas.

Jei jums ar jūsų vaikui sunku naudoti inhaliatorių, galima naudoti Volumatic tarpinę kamerą. Kūdikiams ir vaikams iki 4 metų yra speciali tarpinė kamera su burnos kauke, būtent Babyhaler. Pasitarkite su savo gydytoju, slaugytoju ar vaistininku prieš pradėdami naudoti Volumatic arba Babyhaler tarpinę kamerą.

Dėl išsamesnės informacijos apie Volumatic tarpinės kameros arba Babyhaler tarpinės kameros naudojimą kreipkitės į šių tarpinių kamerų naudojimo instrukciją.

Instrukcijos dėl teisingo naudojimo naudojimas

Jūsų gydytojas, slaugytoja ar vaistininkas turi suteikti jums nurodymus, kaip teisingai naudoti inhaliatorių. Jie turi reguliariai tikrinti, kaip naudojate inhaliatorių. Jūs Ventolin Ventolin 100 Inhaliatoriaus nenaudojimas pagal nurodymus gali reikšti, kad jis nepadedą arba nepakankamai padeda gydant ligą, kuriai Ventolin 100 Inhaliatorius yra paskirtas. Vaistas yra metalinėje slėginėje talpykloje. Ši talpykla yra plastikinėje laikiklyje su kandikliu (kartu su inhaliatoriumi). Inhaliatorius sukuria smulkų rūką, kurį reikia įkvėpti į plaučius.

Testavimas jūsų inhaliatoriaus Jei inhaliatorių naudojate pirmą kartą, patikrinkite, ar jis veikia tinkamai. Nuimkite apsauginį dangtelį nuo kandiklio, švelniai suspausdami šonus nykščiu ir smiliumi ir nuimdami dangtelį. inhaliatorius

1. Jei inhaliatorių naudojate pirmą kartą, patikrinkite, ar jis veikia tinkamai. Nuimkite apsauginį dangtelį nuo kandiklio, švelniai spausdami šonus nykščiu ir smiliumi ir nuimkite dangtelį.
2. Norėdami įsitikinti, kad jis veikia tinkamai, gerai suplakite inhaliatorių. Nukreipkite kandiklį nuo savęs ir paspauskite balionėlį, išpurškite du purškimus į orą. Jei inhaliatoriaus nenaudojote 5 dienas ar ilgiau, prieš naudojimą išpurškite du vaisto purškimus į orą.

inhaliatoriaus naudojimas Stovėkite arba sėdėkite tiesiai, kai naudojate inhaliatorių. Nuimkite apsauginį dangtelį nuo kandiklio (kaip parodyta pirmame paveikslėlyje). Patikrinkite kandiklio vidų ir išorę, kad įsitikintumėte, jog jis švarus ir nėra jokių svetimkūnių. inhaliatorius Laikykite inhaliatorių vertikaliai, su nykščiu apačioje ant pagrindo, už kandiklio.

1. Atsistokite arba sėdėkite tiesiai, kai naudojate inhaliatorių.
2. Nuimkite apsauginį dangtelį nuo kandiklio (kaip parodyta pirmame paveikslėlyje). Patikrinkite kandiklio vidų ir išorę, kad įsitikintumėte, jog kandiklis yra švarus ir ant jo nėra jokių svetimkūnių.
3. Gerai suplakite inhaliatorių, kad įsitikintumėte, jog pašalinti laisvi daiktai (pavyzdžiui, monetos, plastiko gabalėliai ar dulkės, kurie gali būti jūsų krepšyje ar drabužiuose) ir kad turinys būtų tolygiai sumaišytas.



4. Laikykite inhaliatorių vertikaliai, nykščiu apačioje ant pagrindo, už kandiklio. Kvėpuokite gerai iš taip toliai kaip galite galite.



5. Įdėkite kandiklį į burną, tarp dantų. Uždenkite lūpomis. Nekąskite jo ne. Kvėpuokite per burną. Tiesiog pradėję įkvėpti, stipriai paspauskite ant purkštuko viršaus, kad įpurkstumėte vaisto į burną, tuo pačiu metu tolygiai ir giliai įkvėpdami.



6. Sulaikykite kvėpavimą, išimkite inhaliatorių iš burnos ir nuimkite pirštą nuo inhaliatoriaus viršaus. Sulaikykite kvėpavimą kelias sekundes arba tiek, kiek galite be didelių pastangų.



7. Palaukite apie pusę minutės tarp kiekvieno vaisto įpurškimo ir tada pakartokite 3–7 žingsnius, kai gydytojas nurodė jums paimti du įpurškimus. Tada palaukite pusę minutės prieš kitą įpurškimą.



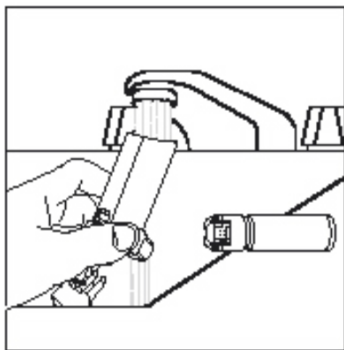
8. Po naudojimo visada iš karto uždėkite apsauginį dangtelį ant kandiklio, kad jis būtų be dulkių. Jei dangtelis tinkamai uždėtas, jis spragtelės į vietą. Jei dangtelis nespragtelėja į vietą, apverskite jį ir bandykite dar kartą.

- Po naudojimo visada nedelsdami uždėkite apsauginį dangtelį ant kandiklio, kad jis būtų apsaugotas nuo dulkių. Kai dangtelis tinkamai uždėtas ant kandiklio, jis spragtelės į vietą. Jei dangtelis nespragteli į vietą, apverskite dangtelį ir bandykite dar kartą. Naudojimas ne per daug jėgos.
- Pirmąsias kelis kartus praktikuokitės prieš veidrodį. Jei matote „rūką“ virš inhaliatoriaus viršaus arba prie burnos kampo, turite pradėti iš naujo.

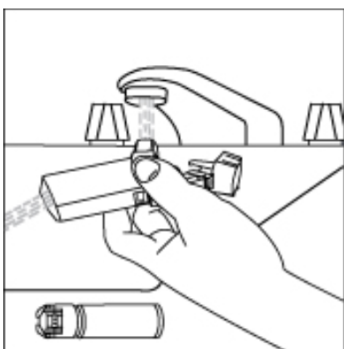
Jūsų inhaliatoriaus valymas

Kad išvengtumėte inhaliatoriaus užsikimšimo, svarbu jį valyti bent kartą per savaitę. Norėdami savo inhaliatorių švariai valyti ::

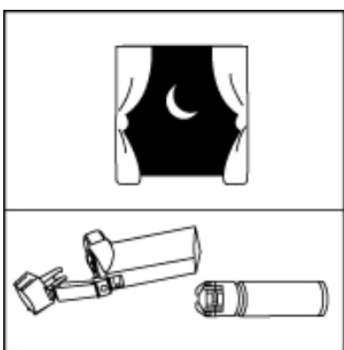
- Intensyviai praplaukite plastikinį laikiklį po šiltu tekančiu vandeniu (žr. paveikslėlį g) ir tada dar kartą praplaukite plastikinį laikiklį per kandiklį (žr. paveikslėlį h)
- Intensyviai išdžiovinkite plastikinį laikiklį tiek viduje, tiek išorėje (pavyzdžiui, per naktį) (žr. paveikslėlį i)
- Įdėkite metalinį purškimo indelį atgal į plastikinį laikiklį ir apsauginį dangtelį ant kandiklio.
- Nedėkite metalinio purškimo indelio į vandenį.



plaatje g



plaatje h



plaatje i

Nedėkite metalinio purškalo į vandenį.

Ar vartojote per daug šio vaisto?

Jei vartojote per daug šio vaisto, kreipkitės į savo gydytoją arba vaistininką patarimo. Jei įmanoma, pasiimkite Ventolin 100 inhaliatoriaus pakuotę.

Ar pamiršote pavartoti šį vaistą?

Jei pamiršote įkvėpti savo vaisto, kitą dozę turite vartoti nustatytu laiku. Nevartokite dvigubos dozės, kad kompensuotumėte praleistą dozę.

Jei jums atsiranda švokštimas ir dusulys arba kiti astmos priepuolio simptomai, gali prireikti kitą dozę vartoti anksčiau.

Jei nustojate vartoti šį vaistą

Vartokite šį vaistą tol, kol jūsų gydytojas tai paskyrė. galite nutraukti vartojimą tik gydytojo nurodymu.

Ar turite kitų klausimų apie šio vaisto vartojimą? Kreipkitės į savo gydytoją arba vaistininką.

4. Galimas šalutinis poveikis

Jei jūsų kvėpavimas iškart po vaisto vartojimo pablogėja (žinomas kaip paradoksinis bronchų spazmas), nedelsdami nutraukite vartojimą ir kuo greičiau kreipkitės į gydytoją. Jei įmanoma, kuo greičiau pabandykite kitą trumpai veikiančią astmos vaistą.

Kaip ir kiekvienas vaistas, šis vaistas taip pat gali turėti šalutinį poveikį. Ne visi jį patiria.

Aplinkybės, kuriomis turite būti atsargūs

Alerginės reakcijos: jos labai retai pasitaiko pacientams, kurie Ventolin 100 inhaliatorių naudoja.

Simptomai yra:

- odos bėrimas (dilgėlinė) ir paraudimas
 - patinimas, kartais veido ar burnos (angioedema)
 - švokštimas, dusulys, kosulys ar kvėpavimo problemos
 - jaustis staiga silpni ar apsvaigę. Tai gali sukelti alpimą ar sąmonės netekimą (kolapsas)
- Nedelsdami kreipkitės į savo gydytoją jei jūs patiriate bet kurį iš šių simptomų.
Nutraukite šio vaisto vartojimą.

Šalutiniai poveikiai, apie kuriuos pranešta vartojant Ventolin 100 inhaliatorių.

Dažnai: pasireiškia mažiau nei 1 iš 10 pacientų:

- drebulys (tremoras)
- galvos skausmas
- pagreitėjęs širdies plakimas (tachikardija)

Kartais: pasireiškia mažiau nei 1 iš 100 pacientų:

- nereguliarus širdies plakimas (palpitacijos)
- mėšlungis į raumenyse
- dirginimas nuo burnos ir gerklės

Retai: pasireiškia mažiau nei 1 iš 1 000 pacientų:

- trūkumas kalio kraujyje (hipokalemija)
- padidėjusi galūnių (rankų, kojų) kraujotaka dėl kraujagyslių išsiplėtimo (periferinė vazodilatacija)

Labai retai: pasireiškia mažiau nei 1 iš 10 000 pacientų:

- padidėjusio jautrumo reakcijos (alerginės reakcijos; žr. aukščiau)
- hiperaktyvumas, kaip neramumas ir dirglumas
- širdies ritmo sutrikimai

Nežinoma: negalima nustatyti pagal turimus duomenis:

- deguonies trūkumas širdies raumenyje (miokardo išemija)
Nors tiksliai nežinoma, kaip dažnai tai įvyksta, kai kurie žmonės kartais gali jausti skausmą krūtinės srityje. Šis skausmas gali būti sukeltas širdies problemų. Pasakykite savo gydytojui (arba jei esate nėščia, savo akušerei), jei jums pasireiškia tokie simptomai vartojant salbutamolį. Nenustokite vartoti salbutamolio patys, tai darykite tik jei jūsų gydytojas taip nurodė.

- dantų ėduonis (kariesas)

Pranešimas apie šalutinius poveikius šalutinis poveikis

Jei pasireiškia šalutinis poveikis, kreipkitės į savo gydytoją arba vaistininką. Tai taip pat taikoma šalutiniam poveikiui, kuris nėra paminėtas šiame pakuotės lapelyje. Apie šalutinį poveikį taip pat galite pranešti per Nyderlandų šalutinio poveikio centrą, svetainė: www.lareb.nl. Pranešdami apie šalutinius poveikius, padedate mums gauti daugiau informacijos apie šio vaisto saugumą, svetainė: www.lareb.nl. Pranešdami apie šalutinį poveikį, padedate mums gauti daugiau informacijos apie šio vaisto saugumą.

5. Kaip laikyti šį vaistą?

Laikyti vaikams nepasiekiamoje ir nepastebimoje vietoje.

Po naudojimo gerai uždėkite apsauginį dangtelį ant kandiklio ir užfiksuokite jį vietoje. Naudojimas ne perdėta jėga.

Laikyti žemiau 30 °C.

Nelaikyti šaldiklyje. Laikyti originalioje pakuotėje, kad būtų apsaugota nuo tiesioginių saulės spindulių.

Laikyti Ventolin 100 inhaliatoriaus ne vėsioje vietoje, nes inhaliatorius gali veikti prasčiau, jei yra šalta.

Aeroliozolio balionėlyje yra skystis po slėgiu. Nelaikyti aukštesnėje nei 50 °C temperatūroje. Negalima pradurti, laužyti ar deginti balionėlio, net jei jis tuščias.

Nenaudokite šio vaisto pasibaigus galiojimo laikui. Jį rasite ant etiketės ir dėžutės po „EXP“. Nurodytas mėnuo ir metai. Paskutinė to mėnesio diena yra galiojimo pabaigos data.

Neleiskite vaistų į kriauklę ar tualetą ir nemeskite jų į šiukšliadėžę. Paklauskite savo vaistininko, ką daryti su vaistais, kurių nebevarojate. Tinkamai pašalinus vaistus, jie bus tinkamai sunaikinti ir nepateks į aplinką.

6. Pakuotės turinys ir kita informacija

Kokios medžiagos yra šiame vaistiniame preparate?

- Veiklioji šio vaisto medžiaga yra salbutamolis. Jis yra salbutamolio sulfato pavidalu, atitinkantis 100 mikrogramų salbutamolio.
- Kita šio vaisto medžiaga yra tetrafluoretanas (HFA 134a).

Šis vaistas turi fluoruotų šiltnamio efektą sukeliančių dujų.

Kiekviename inhaliatoriuje yra 18 g HFC-134a (taip pat vadinamas tetrafluoretanas arba HFA 134a). Tai atitinka 0,0257 tonų CO₂ (globalinio atšilimo potencialas GWP = 1.430).

Kaip atrodo Ventolin 100 Inhaliatorius ir kas yra pakuotėje?

Ventolin 100 Inhaliatorius tiekiamas dozavimo aerolyje, kuriuo jūsų vaistas dozuojamas kaip suspensija po slėgiu įkvėpti.

Aeroliozolio balionėlis yra slėgio ir jame yra balta arba beveik balta suspensija inhaliacijai.

Inhaliatorius supakuotas į kartoninę dėžutę su 1 inhaliatoriumi. Ventolin 100
Inhaliatorius tiekiamas pakuotėje, kurioje yra ne mažiau kaip 200 dozių.

Prekybos leidimo turėtojas ir gamintojas

Leidimo turėtojas
GlaxoSmithKline BV
Van Asch van Wijckstraat 55H
3811 LP Amersfoort
033 2081100

Gamintojas
Glaxo Wellcome SA
Avenida de Extremadura
09400 Aranda de Duero (Burgos)
Ispanija

Prekių ženklai priklauso arba yra licencijuoti GSK grupei.

Ventolin 100 Inhaliatorius be CFC yra įregistruotas Nyderlanduose su numeriu RVG 21440.

Ši pakuotės informacija paskutinį kartą patvirtinta 2024 m. gruodį.

Daugiau informacijos apie šį vaistą galite rasti Vaistų vertinimo tarybos svetainėje: www.cbg-meb.nl