

Pakningsvedlegg: informasjon til brukeren

Ventolin 100 Inhalator CFK-fri, aerosol, suspensjon 100 mikrogram/dose

salbutamol

Les hele pakningsvedlegget nøye før du begynner å bruke dette legemidlet, for det inneholder viktig informasjon for deg.

- Oppbevar dette pakningsvedlegget. Du kan ha behov for å lese det igjen senere.
- Har du flere spørsmål? Ta kontakt med legen din eller apoteket.
- Ikke gi dette legemidlet til andre, da det kun er foreskrevet til deg. Det kan være skadelig for andre, selv om de har samme symptomer som deg.
- Får du bivirkninger som er nevnt i avsnitt 4? Eller får du bivirkninger som ikke er nevnt i dette pakningsvedlegget? Ta da kontakt med legen din eller apoteket.

Innhold av denne pakningsvedlegg:

1. Hva er Ventolin 100 Inhalator og hva brukes denne medisinen til?
2. Når skal du ikke bruke denne medisinen eller må du være ekstra forsiktig?
3. Hvordan bruker du denne medisinen?
4. Mulige bivirkninger
5. Hvordan oppbevarer du denne medisinen?
6. Innholdet i pakningen og ytterligere informasjon

1. Hva er Ventolin 100 Inhalator og hva brukes denne medisinen til?

Ventolin 100 inhalator inneholder den aktive ingrediensen salbutamol. Salbutamol tilhører en gruppe medisiner som kalles korttidsvirkende bronkodilatorer (effekten varer omtrent 4 - 6 timer). Korttidsvirkende bronkodilatorer slapper av musklene i veggene til de små luftveiene i lungene innen få minutter. Ventolin 100 Inhalator:

hjelper for å holde luftveiene i lungene åpne, noe som gjør det lettere å puste inn og ut lindrer den trykkende følelsen i brystet og reduserer piping og hoste forbundet med astma

Ventolin 100 Inhalator brukes til å behandle pusteproblemer hos personer med astma og lignende tilstander. Effekten inkluderer også lindring og forebygging av astmasymptomer ved anstrengelse (anstrengelsesutløst astma) og andre faktorer som fremmer astma. Andre faktorer inkluderer husstøv, pollen, katter, hunder og sigarettøyk.

2. Når skal du ikke bruke denne medisinen eller være ekstra forsiktig?

Når skal du ikke bruke dette legemidlet?

Du er allergisk mot noen av stoffene i denne medisinen. Disse stoffene finner du i avsnitt 6 i dette pakningsvedlegget.

→ Hvis du tror dette gjelder deg, bruk ikke denne medisinen før du har snakket med legen din.

Når skal du være ekstra forsiktig med denne medisinen?

Kontakt legen din eller apoteket før du bruker denne medisinen. Før du bruker denne medisinen, må legen din vite følgende:

om du har høyt blodtrykk

om du har en overaktiv skjoldbruskkjertel

om du har en historie med hjerteproblemer som uregelmessig eller rask hjerterytme eller angina (brystsmerter)

om du har lave kaliumnivåer i blodet

eller du bruker xantinderivater (som teofyllin) eller steroider for behandling av astma

eller du bruker vandrivende midler (diuretika). Disse brukes noen ganger til behandling av høyt blodtrykk eller andre hjerteforhold

→ Legen din vil måle kaliumnivåene dine hvis du bruker xantinderivater, steroider eller vandrivende midler.

Ventolin 100 Inhalator bør brukes ved behov i stedet for regelmessig.

Hvis astmaen din er aktiv (du har ofte symptomer eller forverringer, som kortpustethet som gjør det vanskelig å snakke, spise eller sove, hoste, hvesing, en følelse av trykk i brystet eller din fysiske kapasitet er begrenset), fortell dette umiddelbart til legen din. Legen din kan anbefale å starte med eller øke bruken av en astmakontrollmedisin, som en inhalasjonskortikosteroid.

Økt bruk av en bronkodilator som salbutamol kan være et tegn på forverring av astmaen din. Fortell legen din så snart som mulig hvis medisinen din ikke ser ut til å virke like godt som vanlig (for eksempel hvis du trenger flere inhalasjoner for å lindre pusteproblemene dine eller hvis bruken av inhalatoren din gir mindre enn 3 timers lindring), da dette kan indikere at luftveissymptomene dine forverres og at du kan trenge en annen medisin.

Hvis du Ventolin 100 Inhalator bruker mer enn to ganger i uken for å behandle astmasymptomene dine, ikke inkludert bruk for å forhindre anstrengelsesutløst astma, er det et tegn på at astmaen din ikke er godt kontrollert. Dette kan øke risikoen for alvorlige astmaanfall (forverring av astma) og disse kan ha alvorlige konsekvenser og være livstruende eller til og med dødelige. Ta kontakt med legen din så snart som mulig, slik at behandlingen av astmaen din kan vurderes på nytt.

Bruker du daglig en medisin mot betennelse i lungene, som en 'inhalasjonskortikosteroid'? Da er det viktig at du fortsetter å bruke den medisinen regelmessig, selv om du føler deg bedre.

Rapporter om tannrøte (karies) har blitt rapportert ved bruk av salbutamol. Det anbefales spesielt å være oppmerksom på god munnhygiene og regelmessige tannkontroller, spesielt hos barn.

Bruker du andre medisiner?

Bruker du i tillegg til Ventolin 100 Inhalator andre medisiner, har du det nylig gjort eller skal du kanskje gjøre dette snart? Fortell det til legen din eller apoteket.

Noen medisiner kan påvirke virkningen av Ventolin 100 Inhalator, eller gjøre det mer sannsynlig at du får bivirkninger. Disse inkluderer:

betablokkere (som propranolol, en gruppe medisiner som brukes til behandling av høyt blodtrykk eller hjertesykdom)

→ Legen din eller apoteket vil avgjøre om du kan bruke Ventolin 100 Inhalator med disse medisinene.

Graviditet, amming og fruktbarhet

Er du gravid, tror du at du er gravid, ønsker du å bli gravid eller ammer du? Ta kontakt med legen din eller apoteket før du bruker denne medisinen. Legen din vil avgjøre om du kan bruke Ventolin 100 Inhalator under graviditet og amming.

Kjøreevne og bruk av maskiner

Det er usannsynlig at Ventolin 100 Inhalator påvirker evnen til å kjøre bil og bruke maskiner.

3. Hvordan bruker du denne medisinen?

Bruk alltid denne medisinen nøyaktig slik legen din eller apoteket har fortalt deg. Er du i tvil om riktig bruk? Ta da kontakt med legen din eller apoteket.

Ventolin 100 Inhalator er kun beregnet for bruk ved inhalasjon, ved innånding gjennom munnen.

Den anbefalte doseringen er:

Voksne og ungdom (12 år og eldre):

for lindring av astma - den vanlige startdosen er 1 til 2 inhalasjoner (100-200 mikrogram en gang per dag)

Maksimal dosering per dag er 8 inhalasjoner (800 mikrogram maksimalt per dag, ved behov).

for forebygging av anstrengelsesutløst astma - 2 inhalasjoner (200 mikrogram) 10 til 15 minutter før anstrengelse

Barn (4 til og med 11 år):

ter lindring av astma - den vanlige startdosen er 1 inhalasjon (100 mikrogram) én gang per dag. Dosen kan økes til 2 inhalasjoner (200 mikrogram) om nødvendig. De maksimale døgndosen på 400 mikrogram må ikke overskrides bli

ter forebygging av anstrengelsesutløst astma - 1 inhalasjon (100 mikrogram) opptil 15 minutter før anstrengelse

om nødvendig - den vanlige startdosen er 2 inhalasjoner (200 mikrogram) opptil fire ganger daglig

Maksimal dosering er 8 inhalasjoner (800 mikrogram) per 24 timer. Ikke bruk flere inhalasjoner eller bruk inhalatoren din oftere. Fortell legen din hvis medisinen din ikke ser ut til å virke like godt som vanlig, da dette kan indikere at symptomene på luftveiene dine forverres og at du kan trenge en annen medisin.

For babyer og små barn under 4 år:

Startdosen er 1 inhalasjon Ventolin 100 Inhalator via Babyhaler forkammer. Om nødvendig kan etter 5 minutter ta en inhalasjon til Ventolin 100 Inhalator kan administreres via Babyhaler forkammer.

Hvis du eller barnet ditt har problemer med å bruke inhalatoren, kan Volumatic forkammer brukes. For babyer og barn under 4 år er det et spesielt forkammer med munnmaske tilgjengelig, nemlig Babyhaler. Diskuter dette med legen din, sykepleier eller apotek før du begynner å bruke en Volumatic eller Babyhaler forkammer for første gang.

For mer informasjon om bruk av Volumatic forkammer eller Babyhaler forkammer, henvises du til bruksanvisningen for disse forkamrene.

Instruksjoner for en korrekt bruk

Legen din, sykepleier eller apotek må gi deg instruksjoner om korrekt bruk av inhalatoren din. De må regelmessig kontrollere hvordan du bruker inhalatoren. Hvis du Ventolin 100 Inhalator ikke brukt som foreskrevet, kan dette bety at det ikke eller utilstrekkelig hjelper for tilstanden det er foreskrevet for Ventolin 100 Inhalator er foreskrevet. Legemidlet befinner seg i en metallbeholder under trykk. Denne beholderen sitter i en plastikkholder med et munnstykke (sammen med inhalatoren). Inhalatoren produserer en fin tåke som må inhaleres inn i lungene dine.

Det teste av din inhalator

1. Hvis du bruker inhalatoren for første gang, test om den fungerer riktig. Fjern beskyttelseshetten fra munnstykket ved å klemme forsiktig på sidene med tommel og pekefinger og trekke hetten av.
2. For å være sikker på at den fungerer riktig, rist inhalatoren godt. Rett munnstykket bort fra deg og trykk beholderen inn og spray to puff i luften. Når du ikke har brukt inhalatoren din i 5 dager eller mer, bør du spraye to puff med medisin i luften før bruk.

Bruken av din inhalator inhalator

Stå eller sitt oppreist når du skal bruke inhalatoren din.

1. Fjern beskyttelseshetten fra munnstykket (som vist i det første bildet). Sjekk innsiden og utsiden av munnstykket for å være sikker på at det er rent og at det ikke er fremmedlegemer på det.
2. Rist inhalatoren godt for å være sikker på at løse gjenstander (tenk på mynter, plastbiter eller støv som kan være i vesken din eller i klærne dine) er fjernet og at innholdet er jevnt blandet.
3. Hold inhalatoren oppreist, med tommelen nederst på basen, bak munnstykket.



4. Hold inhalatoren oppreist, med tommelen nederst på basen, bak munnstykket. Pust godt ut så langt som du kan.



5. Plasser munnstykket i munnen din, mellom tennene. Lukk leppene rundt det. Ikke bit på det. Pust inn gjennom munnen. Rett etter at du begynner å puste inn, trykk kraftig på toppen av sprayboksen for å spraye en dose medisin i munnen, mens du fortsetter å puste jevnt og dypt.



6. Hold pusten, ta inhalatoren ut av munnen og fjern fingeren fra toppen av inhalatoren. Hold pusten i noen sekunder eller så lenge du kan uten mye anstrengelse.



7. Vent omtrent et halvt minutt mellom hver medisinpuff og gjenta deretter trinn 3 til 7 når legen din har fortalt deg å ta to puffer. Vent deretter et halvt minutt før du tar neste puff.

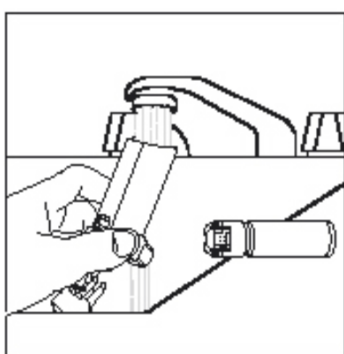


8. Sett alltid beskyttelseshetten tilbake over munnstykket etter bruk for å holde det støvfritt. Hvis hetten er riktig plassert, vil den klikke på plass. Hvis hetten ikke klikker på plass, snu hetten og prøv igjen.
9. Sett alltid beskyttelseshetten tilbake over munnstykket umiddelbart etter bruk for å holde det støvfritt. Når hetten er riktig plassert over munnstykket, vil den klikke på plass. Hvis hetten ikke klikker på plass, snu hetten og prøv igjen. Bruk ikke for mye kraft.
10. Øv de første gangene foran et speil. Hvis du ser 'tåke' ved toppen av inhalatoren eller ved munnvikene, må du begynne på nytt.

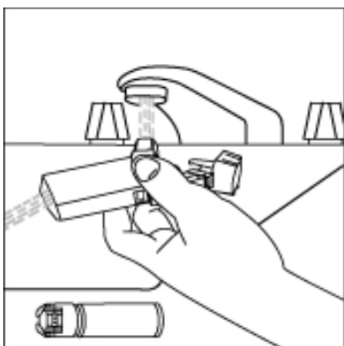
Rengjøring av inhalatoren din

For å forhindre at inhalatoren din blokkeres, er det viktig å rengjøre den minst en gang i uken. For din inhalator ren å gjøre:

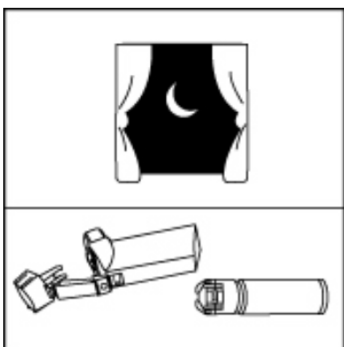
1. Fjern den metalliske sprayboksen fra plastbeholderen til inhalatoren og fjern beskyttelseshetten fra munnstykket.
2. Skyll plastbeholderen grundig under varmt rennende vann (se bilde g) og vask deretter plastbeholderen igjen gjennom munnstykket (se bilde h)
3. Tørk plastbeholderen grundig både innvendig og utvendig (for eksempel over natten) (se bilde i)
4. Sett den metalliske sprayboksen tilbake i plastbeholderen og beskyttelseshetten på munnstykket.



plaatje g



plaatje h



plaatje i

Ikke plasser den metalliske sprayboksen i vann.

Har du brukt for mye av denne medisinen?

Hvis du har brukt for mye av denne medisinen, kontakt legen din eller apoteket for råd. Ta om mulig med Ventolin 100 Inhalator pakningen.

Har du glemt å bruke denne medisinen?

Hvis du har glemt å inhalere medisinen din, bør du ta neste dose til foreskrevet tid. Ikke ta en dobbel dose for å kompensere for en glemt dose.

Hvis du får hvesende og pipende pust eller andre symptomer på et astmaanfall, kan det være nødvendig å ta neste dose tidligere.

Hvis du slutter å bruke denne medisinen

Bruk denne medisinen så lenge som legen din har foreskrevet. Du må bare slutte å bruke den etter legens anvisning.

Har du flere spørsmål om bruken av denne medisinen? Kontakt legen din eller apoteket.

4. Mulige bivirkninger

Hvis pusten din blir verre rett etter bruk av medisinen (kjent som paradoksal bronkospasme), slutt umiddelbart å bruke den og kontakt legen din så snart som mulig. Hvis tilgjengelig, prøv å bruke en annen korttidsvirkende astmamedisin så snart som mulig.

Som alle medisiner kan også denne medisinen ha bivirkninger. Ikke alle opplever dem.

Forhold der du må være forsiktig

Allergiske reaksjoner: disse forekommer svært sjelden hos pasienter som Ventolin 100 Inhalator bruker.

Symptomer er:

- hudutslett (elveblest) og rødhet
- hevelse, noen ganger i ansiktet eller munnen (angioødem)
- hvesende, pipende pust, hoste eller pusteproblemer
- føler seg plutselig svak eller svimmel. Dette kan føre til besvimelse eller tap av bevissthet (kollaps)

→ Kontakt legen din umiddelbart hvis du får noen av disse symptomene. Slutt å bruke denne medisinen.

Følgende bivirkninger er rapportert ved bruk av Ventolin 100 Inhalator.

Vanlig: forekommer hos færre enn 1 av 10 pasienter:

- skjelving (tremor)
- hodepine
- rask hjerterytme (takykardi)

Noen ganger: forekommer hos færre enn 1 av 100 pasienter:

- uregelmessig hjerterytme (palpitasjoner)
- krampe i musklene
- irritasjon av munn og hals

Sjeldne: forekommer hos færre enn 1 av 1.000 pasienter:

- mangel på kalium i blodet (hypokalemi)
- økt blodsirkulasjon i lemmene (armer, ben) på grunn av utvidelse av blodårene (perifer vasodilatasjon)

Svært sjeldne: forekommer hos færre enn 1 av 10.000 pasienter:

- overfølsomhetsreaksjoner (allergiske reaksjoner; se ovenfor)
- hyperaktivitet, slik som rastløshet og irritabilitet
- hjerterytmeforstyrrelser

Ikke kjent: kan ikke bestemmes ut fra tilgjengelige data:

- oksygenmangel i hjertemuskelen (myokardiskemi)
Selv om det ikke er nøyaktig kjent hvor ofte det skjer, kan noen mennesker av og til føle smerter i brystområdet. Denne smerten kan være forårsaket av hjerteproblemer. Fortell legen din (eller hvis du er gravid, jordmoren din) hvis du opplever slike symptomer mens du bruker salbutamol. Slutt ikke med salbutamol på egen hånd, gjør det bare hvis legen din sier det.
- tannråte (karies)

Å rapportere om bivirkninger

Hvis du opplever bivirkninger, kontakt legen din eller apoteket. Dette gjelder også bivirkninger som ikke er nevnt i denne pakningsvedlegget. Du kan også rapportere bivirkninger via det norske Bivirkningsregisteret Lareb, nettside: www.lareb.nl. Ved å rapportere bivirkninger hjelper du oss med å få mer informasjon om sikkerheten til denne medisinen.

5. Hvordan oppbevarer du denne medisinen?

Oppbevares utilgjengelig for barn.

Trykk beskyttelseshetten godt på munnstykket umiddelbart etter bruk og klikk den på plass. Bruk ikke overdreven kraft.

Oppbevares under 30 °C.

Ikke oppbevar i fryseren. Oppbevares i originalemballasjen for å beskytte mot direkte sollys.

Oppbevar Ventolin 100 Inhalator ikke på et kjølig sted, da inhalatoren kan fungere dårligere når det er kaldt.

Sprayboksen inneholder en væske under trykk. Ikke utsett for temperaturer over 50 °C.

Du må ikke punktere, bryte eller brenne sprayboksen, selv om den er tom.

Bruk ikke denne medisinen etter utløpsdatoen. Den finner du på etiketten og esken etter "EXP". Der står en måned og et år. Den siste dagen i den måneden er utløpsdatoen.

Skyll ikke medisiner ned i vasken eller toalettet og kast dem ikke i søppelbøtta. Spør apoteket hva du skal gjøre med medisiner du ikke lenger bruker. Hvis du kaster medisiner på riktig måte, blir de destruert på en korrekt måte og havner ikke i miljøet.

6. Innholdet i pakningen og ytterligere informasjon

Hvilke stoffer inneholder denne medisinen?

- Det aktive stoffet i denne medisinen er salbutamol. Dette er tilstede i form av salbutamolsulfat, tilsvarende 100 mikrogram salbutamol.
- Det andre stoffet i denne medisinen er tetrafluoretan (HFA 134a).

Denne medisinen inneholder fluorerte klimagasser.

Hver inhalator inneholder 18 g HFC-134a (også kjent som tetrafluoretan eller HFA 134a). Dette tilsvarer 0,0257 tonn CO₂ (globalt oppvarmingspotensial GWP = 1.430).

Hvordan ser Ventolin 100 Inhalator ut og hva inneholder en pakke?

Ventolin 100 Inhalator leveres i doseaerosol, som doserer medisinen din som en trykksatt suspensjon for inhalasjon.

Aerosolboksen er under trykk og inneholder en hvit til off-white suspensjon for inhalasjon.

Inhalatoren er pakket i en pappeske med 1 inhalator. Ventolin 100 Inhalator leveres i en pakke med minst 200 doser.

Innehaver av markedsføringstillatelsen og produsent

Tillatelsesholder

GlaxoSmithKline BV

Van Asch van Wijckstraat 55H

3811 LP Amersfoort

033 2081100

Produsent

Glaxo Wellcome SA

Avenida de Extremadura

09400 Aranda de Duero (Burgos)

Spania

Varemerker eies av eller er lisensiert til GSK-gruppen.

Ventolin 100 Inhalator CFC-fri er i Nederland registrert under nummer RVG 21440.

Denne pakningsvedlegget ble sist godkjent i desember 2024.

Mer informasjon om dette legemidlet finner du på nettstedet til Statens legemiddelverk:
www.cbg-meb.nl