

Bijsluiter: informatie voor de gebruiker

Ventolin 100 Inhalator CFK-vrij, aërosol, suspensie 100 microgram/dosis

salbutamol

Lees goed de hele bijsluiter voordat u dit medicijn gaat gebruiken want er staat belangrijke informatie in voor u.

- Bewaar deze bijsluiter. Misschien heeft u hem later weer nodig.
- Heeft u nog vragen? Neem dan contact op met uw arts of apotheker.
- Geef dit medicijn niet door aan anderen, want het is alleen aan u voorgeschreven. Het kan schadelijk zijn voor anderen, ook al hebben zij dezelfde klachten als u.
- Krijgt u last van een van de bijwerkingen die in rubriek 4 staan? Of krijgt u een bijwerking die niet in deze bijsluiter staat? Neem dan contact op met uw arts of apotheker.

Inhoud van deze bijsluiter:

1. Wat is Ventolin 100 Inhalator en waarvoor wordt dit medicijn gebruikt?
2. Wanneer mag u dit medicijn niet gebruiken of moet u er extra voorzichtig mee zijn?
3. Hoe gebruikt u dit medicijn?
4. Mogelijke bijwerkingen
5. Hoe bewaart u dit medicijn?
6. Inhoud van de verpakking en overige informatie

1. Wat is Ventolin 100 Inhalator en waarvoor wordt dit medicijn gebruikt?

Ventolin 100 inhalator bevat als werkzame stof salbutamol. Salbutamol behoort tot een groep van medicijnen die kortwerkende luchtwegverwijders worden genoemd (effect duurt ongeveer 4 - 6 uur). Kortwerkende luchtwegverwijders ontspannen de spieren in de wanden van de kleine luchtwegdoorgangen in de longen binnen enkele minuten. Ventolin 100 Inhalator:

helpt de luchtwegen in de longen open te houden, waardoor het gemakkelijker is om in en uit te ademen
verlicht het beklemmende gevoel op de borst en vermindert piepen en hoesten geassocieerd met astma

Ventolin 100 Inhalator wordt gebruikt om ademhalingsproblemen bij mensen met astma en vergelijkbare aandoeningen te behandelen. Het effect omvat ook verlichting en voorkoming van astmasymptomen door inspanning (inspanningsastma) en andere factoren die astma bevorderen. Andere factoren omvatten huisstof, pollen, katten, honden en sigarettenrook.

2. Wanneer mag u dit medicijn niet gebruiken of moet u er extra voorzichtig mee zijn?

Wanneer mag u dit middel niet gebruiken?

U bent allergisch voor een van de stoffen in dit medicijn. Deze stoffen kunt u vinden in rubriek 6 van deze bijsluiter.

→ Als u denkt dat dit op u van toepassing is, gebruik dan dit medicijn niet voordat u hierover contact met uw arts heeft gehad.

Wanneer moet u extra voorzichtig zijn met dit medicijn?

Neem contact op met uw arts of apotheker voordat u dit medicijn gebruikt. Voordat u dit medicijn gebruikt, moet uw arts het volgende weten:

of u een hoge bloeddruk heeft

of u een overactieve schildklier heeft

of een voorgeschiedenis met hartproblemen heeft zoals een onregelmatige of snelle hartslag of angina (pijn op de borst)

of u lage kaliumwaarden in het bloed heeft

of u xanthinederivaten (zoals theofylline) of steroïden voor de behandeling van astma gebruikt

of u plaspillen (diuretica) gebruikt. Deze worden soms gebruikt voor de behandeling van hoge bloeddruk of andere hartcondities

→ Uw arts zal uw kaliumwaarden meten als u xanthinederivaten, steroïden of plaspillen gebruikt.

Ventolin 100 Inhalator moet zo nodig in plaats van regelmatig worden gebruikt.

Als uw astma actief is (u heeft vaak klachten of opflakkingen, zoals kortademigheid die het praten, eten of slapen bemoeilijkt, hoesten, piepende ademhaling, een drukkend gevoel op de borst of uw lichamelijk vermogen is beperkt) vertel dit dan onmiddellijk aan uw arts. Mogelijk zal uw arts u adviseren te starten met of het gebruik te verhogen van een medicijn voor astmacontrole, zoals een inhalatiecorticosteroid.

Toenemend gebruik van een luchtwegverwijdend medicijn zoals salbutamol kan een teken zijn voor een verslechtering van uw astma. Vertel het zo snel mogelijk aan uw arts als uw medicijn niet meer zo goed lijkt te werken als gebruikelijk (bijvoorbeeld als u meer inhalaties nodig heeft om uw ademhalingsproblemen te verlichten of als het gebruik van uw inhalator minder dan 3 uur lang verlichting geeft), omdat dit erop kan wijzen dat de klachten van uw luchtwegen verergeren en dat u een ander medicijn nodig zou kunnen hebben.

Als u Ventolin 100 Inhalator meer dan tweemaal per week gebruikt om uw astmaklachten te behandelen, gebruik ter voorkoming van inspanningsastma niet meegerekend, is het een teken dat uw astma niet goed onder controle is. Dit kan het risico op zware astma-aanvallen (verergering van astma) verhogen en deze kunnen ernstige gevolgen hebben en levensbedreigend of zelfs dodelijk zijn. Neem zo snel mogelijk contact op met uw arts, zodat opnieuw gekeken kan worden naar de behandeling van uw astma.

Gebruikt u dagelijks een medicijn tegen ontsteking van uw longen, zoals een 'inhalatiecorticosteroid'? Dan is het belangrijk dat u dat medicijn met regelmaat blijft gebruiken, zelfs als u zich beter voelt.

Meldingen van tandbederf (cariës) zijn gerapporteerd bij gebruik van salbutamol. Het wordt aangeraden met name bij kinderen op een goede mondhygiëne en regelmatige controles van het gebit te letten.

Gebruikt u nog andere medicijnen?

Gebruikt u naast Ventolin 100 Inhalator nog andere medicijnen, heeft u dat kort geleden gedaan of gaat u dit misschien binnenkort doen? Vertel dat dan uw arts of apotheker.

Sommige medicijnen kunnen de werking van Ventolin 100 Inhalator beïnvloeden, of het waarschijnlijker maken dat u bijwerkingen krijgt. Hierbij horen:

bètablokkers (zoals propranolol, een groep medicijnen die wordt gebruikt voor de behandeling van hoge bloeddruk of van een hartaandoening)

→ Uw arts of apotheker zal besluiten of u Ventolin 100 Inhalator kunt gebruiken met deze medicijnen.

Zwangerschap, borstvoeding en vruchtbaarheid

Bent u zwanger, denkt u zwanger te zijn, wilt u zwanger worden of geeft u borstvoeding?

Neem dan contact op met uw arts of apotheker voordat u dit medicijn gebruikt. Uw arts zal bepalen of u Ventolin 100 Inhalator kunt gebruiken gedurende de zwangerschap en borstvoeding.

Rijvaardigheid en het gebruik van machines

Het is onwaarschijnlijk dat Ventolin 100 Inhalator invloed heeft op de rijvaardigheid en het gebruik van machines.

3. Hoe gebruikt u dit medicijn?

Gebruik dit medicijn altijd precies zoals uw arts of apotheker u dat heeft verteld. Twijfelt u over het juiste gebruik? Neem dan contact op met uw arts of apotheker.

Ventolin 100 Inhalator is alleen bestemd voor gebruik per inhalatie, door inademing door de mond.

De aanbevolen dosering is:

Volwassenen en adolescenten (12 jaar en ouder):

ter verlichting van astma - de gebruikelijke startdosering is 1 tot 2 inhalaties (100-200 microgram eenmaal per dag)

De maximale dosering per dag is 8 inhalaties (800 microgram maximaal per dag, indien nodig).

ter voorkoming van inspanningsastma - 2 inhalaties (200 microgram) 10 tot 15 minuten voor de inspanning

Kinderen (4 tot en met 11 jaar):

ter verlichting van astma - de gebruikelijke startdosering is 1 inhalatie (100 microgram) eenmaal per dag. De dosering kan worden verhoogd tot 2 inhalaties (200 microgram) indien noodzakelijk. De maximale dagdosering van 400 microgram mag niet overschreden worden

ter voorkoming van inspanningsastma - 1 inhalatie (100 microgram) tot 15 minuten voor de inspanning
indien nodig - de gebruikelijke startdoserings is 2 inhalaties (200 microgram) tot aan viermaal per dag

De maximale dosering is 8 inhalaties (800 microgram) per 24 uur. Gebruik niet meer inhalaties of gebruik uw inhalator niet vaker. Vertel het uw arts als uw medicijn niet meer zo goed lijkt te werken als gebruikelijk, omdat dit erop kan wijzen dat de klachten van uw luchtwegen verergeren en dat u een ander medicijn nodig zou kunnen hebben.

Voor baby's en jonge kinderen jonger dan 4 jaar:

De startdosis is 1 inhalatie Ventolin 100 Inhalator via de Babyhaler voorzetkamer. Zonodig kan na 5 minuten nog eens 1 inhalatie Ventolin 100 Inhalator via de Babyhaler voorzetkamer worden toegediend.

Als u of uw kind het moeilijk vindt om de inhalator te gebruiken, kan de Volumatic voorzetkamer worden gebruikt. Voor baby's en kinderen jonger dan 4 jaar is er is een speciale voorzetkamer met mondmasker beschikbaar, namelijk de Babyhaler. Bespreek dit met uw arts, verpleegkundige of apotheker voordat u voor de eerste keer start met het gebruik van een Volumatic of Babyhaler voorzetkamer.

Voor verdere informatie over het gebruik van de Volumatic voorzetkamer of de Babyhaler voorzetkamer wordt u verwezen naar de gebruiksaanwijzing van deze voorzetkamers.

Instructies voor een correct gebruik

Uw arts, verpleegkundige of apotheker moet u instructies geven over het correcte gebruik van uw inhalator. Zij moeten regelmatig controleren hoe u de inhalator gebruikt. Indien u Ventolin 100 Inhalator niet gebruikt zoals voorgeschreven, kan dit betekenen dat dit niet of onvoldoende helpt voor de aandoening waarvoor Ventolin 100 Inhalator is voorgeschreven. Het medicijn bevindt zich in een metalen spuitbusje dat onder druk staat. Dit spuitbusje zit in een plastic houder met een mondstuk (samen met de inhalator). De inhalator produceert een fijne nevel die in uw longen moet worden geïnhaleerd.

Het testen van uw inhalator

1. Als u de inhalator voor de eerste keer gebruikt, test dan of deze goed werkt. Verwijder het beschermkapje van het mondstuk door zachtjes met duim en wijsvinger in de zijkanten te knijpen en het kapje eraf te trekken.
2. Om zeker te weten dat het goed werkt, de inhalator goed schudden. Richt het mondstuk van u af en druk het spuitbusje in en spuit twee pufjes in de lucht. Wanneer u uw inhalator 5 dagen of langer niet meer heeft gebruikt, dient u voor gebruik twee pufjes medicijn in de lucht te spuiten.

Het gebruik van uw inhalator

Voordat u uw inhalator gebruikt, is het belangrijk om te beginnen met zo langzaam mogelijk in te ademen.

1. Ga staan of rechtop zitten als u uw inhalator gaat gebruiken.

2. Verwijder het beschermkapje van het mondstuk (zoals in de eerste afbeelding is weergegeven). Controleer de binnen- en buitenkant van het mondstuk om er zeker van te zijn dat het mondstuk schoon is en er geen vreemde dingen aan zitten.
3. De inhalator goed schudden om er zeker van te zijn dat losse voorwerpen (denk hierbij aan munten, stukjes plastic of stof die aanwezig kunnen zijn in uw tas of in uw kleding) zijn verwijderd en dat de inhoud gelijkmatig is gemengd.



4. Houd de inhalator rechtop, met de duim onderaan op de basis, achter het mondstuk. Adem goed uit zo ver als u kunt.



5. Plaats het mondstuk in uw mond, tussen uw tanden. Sluit uw lippen er omheen. Bijt er niet op.



6. Adem in door uw mond. Direct nadat u begint in te ademen, drukt u krachtig op de top van het spuitbusje om een puffje medicijn in uw mond te spuiten, terwijl u gelijkmatig en diep blijft inademen.



7. Houd uw adem in, neem de inhalator uit uw mond en haal uw vinger van de top van de inhalator af. Houd uw adem in gedurende enkele seconden of voor zo lang als u zonder veel moeite kunt.

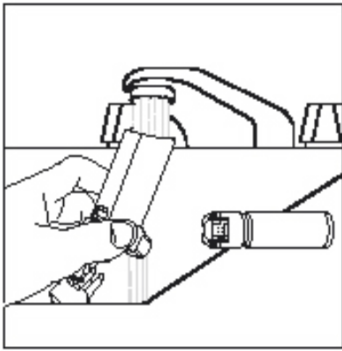


8. Wacht ongeveer een halve minuut tussen het toedienen van elk medicijnpufje en herhaal dan stap 3 tot en met 7 wanneer uw arts u heeft verteld twee pufjes te nemen. Wacht dan een halve minuut voordat u het volgende pufje toedient.
9. Plaats na gebruik altijd weer meteen het beschermkapje terug over het mondstuk om het stofvrij te houden. Als het kapje van het mondstuk goed is geplaatst, zal het kapje op zijn plaats klikken. Als het kapje niet op z'n plaats klikt, draai het kapje dan andersom en probeer het opnieuw. Gebruik niet te veel kracht.
10. Oefen de eerste paar keren voor een spiegel. Als u 'mist' ziet bij de bovenkant van uw inhalator of bij uw mondhoeken moet u opnieuw beginnen.

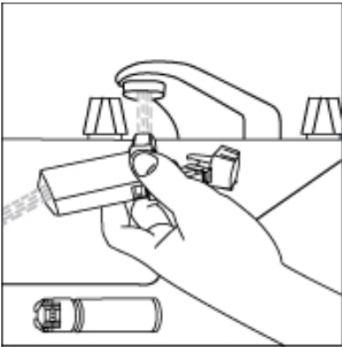
Het schoonmaken van uw inhalator

Om te voorkomen dat uw inhalator blokkeert, is het belangrijk deze ten minste eenmaal per week schoon te maken. Om uw inhalator schoon te maken:

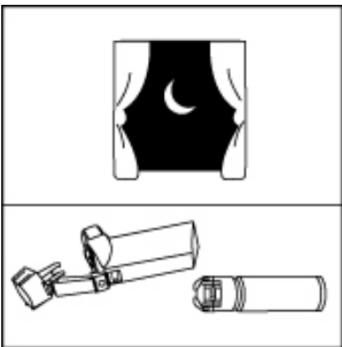
1. Verwijder het metalen spuitbusje uit de plastic houder van de inhalator en verwijder het beschermkapje van het mondstuk.
2. Spoel de plastic houder intensief onder warm stromend water (zie plaatje g) en was dan daarna de plastic houder nogmaals door het mondstuk (zie plaatje h)
3. Droog de plastic houder intensief zowel binnenin als buiten (bijvoorbeeld een nacht) (zie plaatje i)
4. Plaats het metalen spuitbusje weer in de plastic houder en het beschermkapje op het mondstuk.



plaatje g



plaatje h



plaatje i

Plaats het metalen spuitbusje niet in water.

Heeft u te veel van dit medicijn gebruikt?

Indien u te veel van dit medicijn heeft gebruikt, neem dan contact op met uw arts of apotheker voor advies. Neem, indien mogelijk, de Ventolin 100 Inhalator verpakking mee.

Bent u vergeten dit medicijn te gebruiken?

Wanneer u vergeten bent uw medicijn te inhaleren, moet u de volgende dosis op het voorgeschreven tijdstip nemen. Neem geen dubbele dosis om een vergeten dosis in te halen. Indien u een piepende en hijgende ademhaling krijgt of andere symptomen van een astma-aanval, kan het nodig zijn dat u de volgende dosis eerder neemt.

Als u stopt met het gebruik van dit medicijn

Gebruik dit medicijn zolang als uw arts dit heeft voorgeschreven. U mag het gebruik alleen maar staken op voorschrift van uw arts.

Heeft u nog andere vragen over het gebruik van dit medicijn? Neem dan contact op met uw arts of apotheker.

4. Mogelijke bijwerkingen

Indien uw ademhaling direct na gebruik van het medicijn slechter wordt (bekend als paradoxale bronchospasmen), stop dan onmiddellijk met het gebruik en neem zo spoedig mogelijk contact op met uw arts. Indien beschikbaar, probeer zo spoedig mogelijk een ander kortwerkend astmagenesmiddel.

Zoals elk medicijn kan ook dit medicijn bijwerkingen hebben. Niet iedereen krijgt daarmee te maken.

Omstandigheden waarbij u voorzichtig moet zijn

Allergische reacties: deze komen zeer zelden voor bij patiënten die Ventolin 100 Inhalator gebruiken.

Symptomen zijn:

- huiduitslag (galbulten) en roodheid
- zwellen, soms van het gezicht of de mond (angio-oedeem)
- piepende, hijgende ademhaling, hoest of problemen met de ademhaling
- zich plotseling zwak voelen of licht in het hoofd. Dit kan leiden tot flauwvallen of verlies van bewustzijn (collaps)

→ Neem onmiddellijk contact op met uw arts indien u een van deze symptomen krijgt. Stop met het gebruik van dit medicijn.

De volgende bijwerkingen zijn gemeld bij het gebruik van Ventolin 100 Inhalator.

Vaak: komen voor bij minder dan 1 op de 10 patiënten:

- beving (tremor)
- hoofdpijn
- versnelde hartslag (tachycardie)

Soms: komen voor bij minder dan 1 op de 100 patiënten:

- onregelmatige hartslag (palpitaties)
- kramp in de spieren
- irritatie van mond en keel

Zelden: komen voor bij minder dan 1 op de 1.000 patiënten:

- tekort aan kalium in het bloed (hypokaliëmie)
- toegenomen doorbloeding van de ledematen (armen, benen) door verwijding van de bloedvaten (perifere vasodilatatie)

Zeer zelden: komen voor bij minder dan 1 op de 10.000 patiënten:

- overgevoelighedsreacties (allergische reacties; zie hierboven)
- hyperactiviteit, zoals rusteloosheid en prikkelbaarheid
- hartritmestoornissen

Niet bekend: kan met de beschikbare gegevens niet worden bepaald:

- zuurstoftekort van de hartspier (myocardischemie)

Hoewel niet precies bekend is hoe vaak het gebeurt, kunnen sommige mensen af en toe pijn in de borststreek voelen. Deze pijn kan veroorzaakt worden door hartproblemen. Vertel het aan uw arts (of indien u zwanger bent aan uw verloskundige) als zich bij u dergelijke symptomen voordoen terwijl u salbutamol gebruikt. Stop niet zelf met salbutamol, doe dit alleen als dit door uw arts gezegd wordt.

- tandbederf (cariës)

Het melden van bijwerkingen

Krijgt u last van bijwerkingen, neem dan contact op met uw arts of apotheker. Dit geldt ook voor bijwerkingen die niet in deze bijsluiter staan. U kunt bijwerkingen ook melden via het Nederlands Bijwerkingen Centrum Lareb, website: www.lareb.nl. Door bijwerkingen te melden, helpt u ons om meer informatie te krijgen over de veiligheid van dit medicijn.

5. Hoe bewaart u dit medicijn?

Buiten het zicht en bereik van kinderen houden.

Direct na gebruik het beschermkapje van het mondstuk goed aandrukken en in zijn positie klikken. Gebruik geen buitensporige kracht.

Bewaren beneden 30 °C.

Niet in de vriezer bewaren. Bewaren in de oorspronkelijke verpakking ter bescherming tegen direct zonlicht.

Bewaar Ventolin 100 Inhalator niet op een koele plek, omdat de inhalator minder goed kan werken als het koud is.

Het spuitbusje bevat een vloeistof onder druk. Niet blootstellen aan temperaturen hoger dan 50 °C. U mag het spuitbusje niet lek prikken, breken of verbranden, ook niet als het spuitbusje leeg is.

Gebruik dit medicijn niet meer na de uiterste houdbaarheidsdatum. Die vindt u op het etiket en de doos na "EXP". Daar staat een maand en een jaar. De laatste dag van die maand is de uiterste houdbaarheidsdatum.

Spoel medicijnen niet door de gootsteen of de wc en gooi ze niet in de vuilnisbak. Vraag uw apotheker wat u met medicijnen moet doen die u niet meer gebruikt. Als u medicijnen op de juiste manier afvoert, worden ze op een juiste manier vernietigd en komen ze niet in het milieu terecht.

6. Inhoud van de verpakking en overige informatie

Welke stoffen zitten er in dit medicijn?

- De werkzame stof in dit medicijn is salbutamol. Dit is aanwezig in de vorm van salbutamolsulfaat, overeenkomend met 100 microgram salbutamol.
- De andere stof in dit medicijn is tetrafluorethaan (HFA 134a).

Dit medicijn bevat gefluoreerde broeikasgassen.

Elke inhalator bevat 18 g HFC-134a (ook wel aangeduid als tetrafluorethaan of HFA 134a). Dit komt overeen met 0,0257 ton CO₂ (aardopwarmingsvermogen GWP = 1.430).

Hoe ziet Ventolin 100 Inhalator eruit en wat zit er in een verpakking?

Ventolin 100 Inhalator wordt geleverd in de dosisaërosol, waarmee uw medicijn als een suspensie onder druk wordt gedoseerd om te inhaleren.

Het spuitbusje staat onder druk en bevat een witte tot gebroken-witte suspensie voor inhalatie.

De inhalator is verpakt in een kartonnen doosje met 1 inhalator. De Ventolin 100 Inhalator wordt geleverd in een verpakking met ten minste 200 doses.

Houder van de vergunning voor het in de handel brengen en fabrikant

Vergunninghouder
GlaxoSmithKline BV
Van Asch van Wijckstraat 55H
3811 LP Amersfoort
033 2081100

Fabrikant
Glaxo Wellcome SA
Avenida de Extremadura
09400 Aranda de Duero (Burgos)
Spanje

Handelsmerken zijn eigendom van of in licentie gegeven aan de GSK groep.

Ventolin 100 Inhalator CFK-vrij is in Nederland in het register ingeschreven onder nummer RVG 21440.

Deze bijsluiter is voor het laatst goedgekeurd in december 2024.

Meer informatie over dit medicijn kunt u vinden op de website van het College ter Beoordeling van Geneesmiddelen: www.cbg-meb.nl