

Ulotka: informacja dla użytkownika

Ventolin 100 Inhalator CFK-vrij, aerozol, zawiesina 100 mikrogramów/dawka

salbutamol

Przeczytaj uważnie całą ulotkę przed użyciem tego leku, ponieważ zawiera ona ważne informacje dla Ciebie.

- Zachowaj tę ulotkę. Może być potrzebna później.
- Masz pytania? Skontaktuj się z lekarzem lub farmaceutą.
- Nie przekazuj tego leku innym, ponieważ jest on przepisany wyłącznie Tobie. Może być szkodliwy dla innych, nawet jeśli mają takie same objawy jak Ty.
- Czy wystąpił u Ciebie któryś z działań niepożądanych wymienionych w punkcie 4? A może wystąpiło działanie niepożądane, które nie jest wymienione w tej ulotce? Skontaktuj się wtedy z Twoim lekarzem lub farmaceutą.

Spis treści z ten ulotka:

1. Co to jest Ventolin 100 Inhalator i do czego ten lek jest stosowany?
2. Kiedy nie należy stosować tego leku lub kiedy należy zachować szczególną ostrożność?
3. Jak stosować ten lek?
4. Możliwe działania niepożądane
5. Jak przechowywać ten lek?
6. Zawartość opakowania i inne informacje

1. Co to jest Ventolin 100 Inhalator i do czego ten lek jest stosowany?

Ventolin 100 inhalator zawiera jako substancję czynną salbutamol. Salbutamol należy do grupy leków nazywanych krótko działającymi rozszerzaczami oskrzeli (efekt trwa około 4 - 6 godzin). Krótko działające rozszerzacze oskrzeli rozluźniają mięśnie w ścianach małych dróg oddechowych w płucach w ciągu kilku minut. Ventolin 100 Inhalator:

pomaga aby utrzymać drogi oddechowe w płucach otwarte, co ułatwia wdychanie i wydychanie
łagodzi uczucie ucisku w klatce piersiowej i zmniejsza świszczący oddech oraz kaszel związany z astmą

Ventolin 100 Inhalator jest stosowany w leczeniu problemów z oddychaniem u osób z astmą i podobnymi schorzeniami. Efekt obejmuje również łagodzenie i zapobieganie objawom astmy wywołanym wysiłkiem (astma wysiłkowa) oraz innymi czynnikami sprzyjającymi astmie. Inne czynniki obejmują kurz domowy, pyłki, koty, psy i dym papierosowy.

2. Kiedy nie należy stosować tego leku lub należy zachować szczególną ostrożność?

Kiedy nie należy stosować tego leku?

Jesteś uczulony na którykolwiek ze składników tego leku. Składniki te można znaleźć w punkcie 6 tej ulotki.

→ Jeśli uważasz, że to dotyczy Ciebie, nie stosuj tego leku, zanim nie skontaktujesz się z lekarzem.

Kiedy należy zachować szczególną ostrożność stosując ten lek?

Skontaktuj się z lekarzem lub farmaceutą przed zastosowaniem tego leku. Przed zastosowaniem tego leku, lekarz powinien wiedzieć:

czy masz wysokie ciśnienie krwi

czy masz nadczynność tarczycy

czy masz historię problemów z sercem, takich jak nieregularne lub szybkie bicie serca lub dławica piersiowa (ból w klatce piersiowej)

czy masz niskie wartości potasu we krwi

lub używasz pochodnych ksantyny (takich jak teofilina) lub steroidów do leczenia astmy

lub używasz diuretyków. Są one czasami stosowane w leczeniu wysokiego ciśnienia krwi lub innych schorzeń serca

→ Twój lekarz zmierzy poziom potasu, jeśli używasz pochodnych ksantyny, steroidów lub diuretyków.

Ventolin 100 Inhalator powinien być używany w razie potrzeby, a nie regularnie.

Jeśli twoja astma jest aktywna (często masz objawy lub zaostrzenia, takie jak duszność utrudniająca mówienie, jedzenie lub spanie, kaszel, świszczący oddech, uczucie ucisku w klatce piersiowej lub ograniczona zdolność fizyczna), natychmiast powiedz o tym swojemu lekarzowi. Twój lekarz może zalecić rozpoczęcie lub zwiększenie stosowania leku kontrolującego astmę, takiego jak wziewny kortykosteroid.

Zwiększone użycie leku rozszerzającego oskrzela, takiego jak salbutamol, może być oznaką pogorszenia astmy. Powiedz o tym jak najszybciej swojemu lekarzowi, jeśli twój lek nie działa tak dobrze jak zwykle (na przykład, jeśli potrzebujesz więcej inhalacji, aby złagodzić problemy z oddychaniem lub jeśli użycie inhalatora przynosi ulgę na mniej niż 3 godziny), ponieważ może to wskazywać na pogorszenie objawów dróg oddechowych i konieczność zastosowania innego leku.

Jeśli używasz Ventolin 100 Inhalator więcej niż dwa razy w tygodniu do leczenia objawów astmy, nie licząc zapobiegania astmie wysiłkowej, jest to oznaka, że twoja astma nie jest dobrze kontrolowana. Może to zwiększać ryzyko ciężkich ataków astmy (pogorszenia astmy), które mogą mieć poważne konsekwencje i być zagrażające życiu lub nawet śmiertelne. Skontaktuj się jak najszybciej ze swoim lekarzem, aby ponownie ocenić leczenie astmy.

Czy codziennie używasz leku przeciwzapalnego na płuca, takiego jak 'wziewny kortykosteroid'? Ważne jest, abyś nadal regularnie stosował ten lek, nawet jeśli czujesz się lepiej.

Zgłoszono przypadki próchnicy zębów (próchnica) przy stosowaniu salbutamolu. Zaleca się szczególnie u dzieci zwracać uwagę na dobrą higienę jamy ustnej i regularne kontrole stomatologiczne.

Czy używasz innych leków?

Czy używasz innych leków oprócz Ventolin 100 Inhalator, czy to niedawno zrobione lub zamierzasz to wkrótce zrobić? Powiedz o tym swojemu lekarzowi lub farmaceucie.

Niektóre leki mogą wpływać na działanie Ventolin 100 Inhalator, lub zwiększać prawdopodobieństwo wystąpienia działań niepożądanych. Do nich należą:

beta-blokery (takie jak propranolol, grupa leków stosowanych w leczeniu nadciśnienia tętniczego lub chorób serca)

→ Twój lekarz lub farmaceuta zdecyduje, czy możesz używać Ventolin 100 Inhalator z tymi lekami.

Ciąża, karmienie piersią i płodność

Jesteś w ciąży, podejrzewasz ciążę, planujesz ciążę lub karmisz piersią? Skontaktuj się z lekarzem lub farmaceutą przed użyciem tego leku. Twój lekarz zdecyduje, czy możesz używać Ventolin 100 Inhalator w czasie ciąży i karmienia piersią.

Zdolność prowadzenia pojazdów i obsługi maszyn

Jest mało prawdopodobne, że Ventolin 100 Inhalator wpływa na zdolność prowadzenia pojazdów i obsługi maszyn.

3. Jak stosować ten lek?

Stosuj ten lek zawsze dokładnie tak, jak zalecił Ci lekarz lub farmaceuta. Masz wątpliwości co do prawidłowego stosowania? Skontaktuj się z lekarzem lub farmaceutą.

Ventolin 100 Inhalator jest przeznaczony wyłącznie do stosowania wziewnego, przez wdychanie przez usta.

Zalecane dawkowanie to:

Dorośli i młodzież (12 lat i starsi):

w celu złagodzenia objawów astmy - zwykle zalecana dawka początkowa to 1 do 2 inhalacji (100-

200 mikrogramów jednorazowo na dobę)

Maksymalna dawka dzienna to 8 inhalacji (maksymalnie 800 mikrogramów na dobę, w razie potrzeby).

w celu zapobiegania astmie wysiłkowej - 2 inhalacje (200 mikrogramów) 10 do 15 minut przed wysiłkiem

Dzieci (od 4 do 11 lat):

ter w celu złagodzenia objawów astmy - zwykle zalecana dawka początkowa to 1 inhalacja (100 mikrogramów) raz dziennie. Dawkę można zwiększyć do 2 inhalacji (200 mikrogramów) w razie potrzeby. De maksymalna dawka dzienna 400 mikrogramów nie może nie zostać przekroczona być

ter w celu zapobiegania astmie wysiłkowej - 1 inhalacja (100 mikrogramów) do 15 minut przed wysiłkiem

jeśli to konieczne - zwykle zalecana dawka początkowa to 2 inhalacje (200 mikrogramów) do czterech razy dziennie

Maksymalna dawka to 8 inhalacji (800 mikrogramów) na 24 godziny. Nie używaj więcej inhalacji ani nie używaj inhalatora częściej. Powiedz swojemu lekarzowi, jeśli lek wydaje się nie działać tak dobrze jak zwykle, ponieważ może to wskazywać na pogorszenie objawów dróg oddechowych i konieczność zastosowania innego leku.

Dla niemowląt i małych dzieci poniżej 4 lat:

Dawka początkowa to 1 inhalacja Ventolin 100 Inhalator przez komorę Babyhaler. W razie potrzeby można po 5 minutach ponownie wykonać 1 inhalację Ventolin 100 Inhalator przez komorę pośrednią Babyhaler.

Jeśli Ty lub Twoje dziecko macie trudności z używaniem inhalatora, można użyć Volumatic komory pośredniej. Dla niemowląt i dzieci poniżej 4 lat dostępna jest specjalna komora pośrednia z maską ustną, czyli Babyhaler. Skonsultuj się z lekarzem, pielęgniarką lub farmaceutą przed rozpoczęciem używania Volumatic lub komory pośredniej Babyhaler.

Aby uzyskać więcej informacji na temat używania Volumatic komory pośredniej lub komory pośredniej Babyhaler, odwołaj się do instrukcji obsługi tych komór pośrednich.

Instrukcje dla prawidłowego użycia

Twój lekarz, pielęgniarka lub farmaceuta powinni udzielić Ci instrukcji dotyczących prawidłowego użycia inhalatora. Powinni regularnie sprawdzać, jak używasz inhalatora. używasz Ventolin Ventolin 100 Inhalator nieużywany zgodnie z zaleceniami może oznaczać, że nie pomaga lub nie wystarcza na schorzenie, dla którego Ventolin 100 Inhalator został przepisany. Lek znajduje się w metalowym pojemniku pod ciśnieniem. Ten pojemnik jest umieszczony w plastikowym uchwycie z ustnikiem (razem z inhalatorem). Inhalator wytwarza drobną mgiełkę, którą należy wdychać do płuc.

Testowanie inhalatora Jeśli używasz inhalatora po raz pierwszy, przetestuj, czy działa prawidłowo. Usuń osłonkę z ustnika, delikatnie ściskając boki kciukiem i palcem wskazującym i zdejmując osłonkę. Aby upewnić się, że działa prawidłowo, dobrze wstrząśnij inhalatorem. Skieruj ustnik od siebie i naciśnij pojemnik, rozpylając dwa razy w powietrze. Jeśli nie używałeś inhalatora przez 5 dni lub dłużej, przed użyciem rozpyl dwa razy lek w powietrze.

Używanie

1. Jeśli używasz inhalatora po raz pierwszy, sprawdź, czy działa prawidłowo. Usuń nasadkę ochronną z ustnika, delikatnie ściskając boki kciukiem i palcem wskazującym i zdejmując nasadkę.
2. Przed użyciem inhalatora ważne jest, aby zacząć wdychać tak wolno, jak to możliwe.

Stań lub usiądź prosto, gdy zamierzasz użyć inhalatora. użyć Dobrze wstrząśnij inhalatorem, aby upewnić się, że luźne przedmioty (takie jak monety, kawałki plastiku lub kurz, które mogą znajdować się w twojej torbie lub ubraniu) zostały usunięte i że zawartość jest równomiernie wymieszana. Trzymaj inhalator pionowo, z kciukiem na dole podstawy, za ustnikiem. inhalator Zanim użyjesz inhalatora, ważne jest, aby zacząć wdychać tak wolno, jak to możliwe.

1. Sta lub usiądź prosto, gdy zamierzasz użyć inhalatora.

2. Usuń osłonkę z ustnika (jak pokazano na pierwszym obrazku). Sprawdź wnętrze i zewnętrzną stronę ustnika, aby upewnić się, że ustnik jest czysty i nie ma na nim żadnych obcych przedmiotów.
3. Dobrze wstrząśnij inhalatorem, aby upewnić się, że luźne przedmioty (takie jak monety, kawałki plastiku lub kurz, które mogą znajdować się w torbie lub ubraniu) zostały usunięte i że zawartość jest równomiernie wymieszana.



4. Trzymaj inhalator pionowo, z kciukiem na dole przy podstawie, za ustnikiem. Oddychaj dobrze na zewnątrz tak daleko jak możesz potrafić.



5. Umieść ustnik w ustach, między zębami. Zamknij usta wokół niego. Nie gryź go nie .



6. Wdychaj przez usta. Bezpośrednio po rozpoczęciu wdechu, naciśnij mocno na górę pojemnika, aby wstrzyknąć dawkę leku do ust, jednocześnie kontynuując równomierne i głębokie wdychanie.



7. Wstrzymaj oddech, wyjmij inhalator z ust i zdejmij palec z góry inhalatora. Wstrzymaj oddech przez kilka sekund lub tak długo, jak możesz bez większego wysiłku.

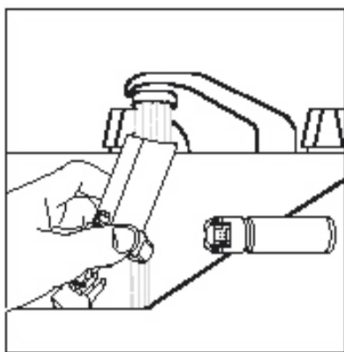


8. Odczekaj około pół minuty między podaniem każdej dawki leku, a następnie powtórz kroki od 3 do 7, jeśli lekarz zalecił przyjęcie dwóch dawek. Następnie odczekaj pół minuty przed podaniem kolejnej dawki.
9. Po użyciu zawsze natychmiast załóż z powrotem osłonkę na ustnik, aby utrzymać go w czystości. Jeśli osłonka jest prawidłowo założona, kliknie na swoim miejscu. Jeśli osłonka nie klika na miejscu, obróć ją i spróbuj ponownie. Użyj nie zbyt dużo siły.
10. Ćwicz pierwsze kilka razy przed lustrem. Jeśli widzisz 'mgiełkę' przy górnej części inhalatora lub przy kącikach ust, musisz zacząć od nowa.

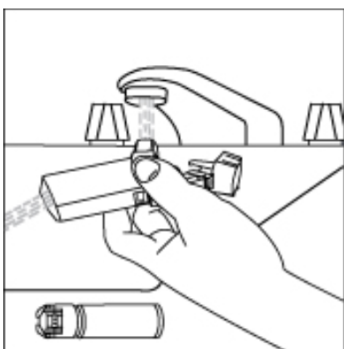
Czyszczenie inhalatora

Aby zapobiec zablokowaniu inhalatora, ważne jest, aby czyścić go co najmniej raz w tygodniu. Aby twój inhalator wyczyścić : Usuń metalowy pojemnik z plastikowego uchwytu inhalatora i zdejmij osłonkę z ustnika.:

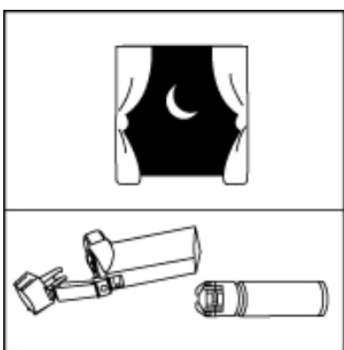
1. Dokładnie wysusz plastikowy uchwyt zarówno wewnątrz, jak i na zewnątrz (na przykład przez noc) (patrz obrazek i)
2. Umieść metalowy pojemnik z powrotem w plastikowym uchwycie i osłonkę na ustniku.
3. Nie umieszczaj metalowego pojemnika w wodzie.
4. Umieść metalowy pojemnik z aerozolem z powrotem w plastikowym uchwycie i nałóż osłonkę na ustnik.



plaatje g



plaatje h



plaatje i

Nie umieszczaj metalowego pojemnika z aerozolem w wodzie.

Czy użyłeś zbyt dużo tego leku?

Jeżeli użyłeś zbyt dużo tego leku, skontaktuj się z lekarzem lub farmaceutą po poradę. Jeśli to możliwe, zabierz ze sobą opakowanie Ventolin 100 Inhalator.

Czy zapomniałeś użyć tego leku?

Jeśli zapomniałeś zażyć lek, powinieneś przyjąć następną dawkę o wyznaczonej porze. Nie przyjmuj podwójnej dawki, aby nadrobić pominiętą dawkę.

Jeżeli masz świszczący i ciężki oddech lub inne objawy ataku astmy, może być konieczne wcześniejsze przyjęcie następnego dawki.

Jeśli przestaniesz używać tego leku

Używaj tego leku tak długo jak zalecił lekarz. Możesz przerwać stosowanie tylko na zalecenie lekarza. Masz inne pytania dotyczące stosowania tego leku? Skontaktuj się z lekarzem lub farmaceutą.

4. Możliwe działania niepożądane

4. Możliwe działania niepożądane

Jak każdy lek, ten lek może powodować działania niepożądane. Nie każdy ich doświadcza.

Okoliczności, w których należy zachować ostrożność

Okoliczności, w których należy zachować ostrożność

Reakcje alergiczne: występują bardzo rzadko u pacjentów, którzy Ventolin 100 Inhalator używają.

Objawy to:

wysypka (pokrzywka) i zaczerwienienie
obrzęk, czasami twarzy lub ust (obrzęk naczynioruchowy)
świszczący, duszący oddech, kaszel lub problemy z oddychaniem
czuć się nagle słabo lub mieć zawroty głowy. Może to prowadzić do omdlenia lub utraty przytomności (zapaść)

→ Natychmiast skontaktuj się z lekarzem jeśli dostaniesz którykolwiek z tych objawów.
Przestań używać tego leku.

Następujące działania niepożądane zgłoszono podczas stosowania Ventolin 100 Inhalator.

Często: występują u mniej niż 1 na 10 pacjentów:

- drżenie (tremor)
- ból głowy
- przyspieszona akcja serca (tachykardia)

Czasami: występują u mniej niż 1 na 100 pacjentów:

- nieregularna akcja serca (palpitacje)
- skurcz w mięśniach
- podrażnienie jamy ustnej i gardła

Rzadko: występują u mniej niż 1 na 1.000 pacjentów:

- niedobór potasu we krwi (hipokaliemia)
- zwiększone ukrwienie kończyn (ramion, nóg) przez rozszerzenie naczyń krwionośnych (obwodowa wazodylatacja)

Bardzo rzadko: występują u mniej niż 1 na 10.000 pacjentów:

- reakcje nadwrażliwości (reakcje alergiczne; patrz wyżej)
- nadpobudliwość, jak niepokój i drażliwość
- arytmie

Nieznane: nie można określić na podstawie dostępnych danych:

- niedobór tlenu mięśnia sercowego (niedokrwienie mięśnia sercowego)
Chociaż nie jest dokładnie znane, jak często to się zdarza, niektórzy ludzie mogą od czasu do czasu odczuwać ból w okolicy klatki piersiowej. Ten ból może być spowodowany problemami z sercem. Powiedz o tym swojemu lekarzowi (lub jeśli jesteś w ciąży, swojemu położnikowi), jeśli wystąpią u Ciebie takie objawy podczas

stosowania salbutamolu. Nie przerywaj samodzielnie stosowania salbutamolu, zrób to tylko wtedy, gdy zaleci to lekarz.

- próchnica (próchnica)

Zgłaszanie działań niepożądanych działania niepożądane

Jeśli wystąpią działania niepożądane, skontaktuj się z lekarzem lub farmaceutą. Dotyczy to również działań niepożądanych, które nie są wymienione w tej ulotce. Działania niepożądane można również zgłaszać do Holenderskiego Centrum Działań Niepożądanych, strona internetowa: www.lareb.nl. Zgłaszając działania niepożądane, pomagasz nam uzyskać więcej informacji na temat bezpieczeństwa tego leku., strona internetowa: www.lareb.nl. Zgłaszając działania niepożądane, pomagasz nam uzyskać więcej informacji na temat bezpieczeństwa tego leku.

5. Jak przechowywać ten lek?

Przechowywać w miejscu niewidocznym i niedostępnym dla dzieci.

Bezpośrednio po użyciu dobrze docisnąć nasadkę ochronną ustnika i zatrzasać ją na swoim miejscu. Użycie nie nadmiernej siły.

Przechowywać poniżej 30 °C.

Nie przechowywać w zamrażarce. Przechowywać w oryginalnym opakowaniu w celu ochrony przed bezpośrednim działaniem promieni słonecznych.

Przechowywać Ventolin Nie stosować tego leku po upływie terminu ważności. Termin ten znajduje się na etykiecie i pudełku po „EXP”. Podana jest tam miesiąc i rok. Ostatni dzień tego miesiąca jest terminem ważności.

Nie wylewaj leków do zlewu ani toalety i nie wyrzucaj ich do kosza. Zapytaj farmaceutę, co zrobić z lekami, których już nie używasz. Prawidłowe usuwanie leków zapewnia ich właściwe zniszczenie i zapobiega przedostawaniu się do środowiska.

6. Zawartość opakowania i inne informacje

Jakie substancje zawiera ten lek?

6. Zawartość opakowania i inne informacje

Jakie substancje znajdują się w tym leku?

- Substancją czynną w tym leku jest salbutamol. Jest on obecny w postaci siarczanu salbutamolu, odpowiadającego 100 mikrogramom salbutamolu.
- Inną substancją w tym leku jest tetrafluoroetan (HFA 134a).

Ten lek zawiera fluorowane gazy cieplarniane.

Każdy inhalator zawiera 18 g HFC-134a (znanego również jako tetrafluoroetan lub HFA 134a). Odpowiada to 0,0257 tony CO₂ (potencjał globalnego ocieplenia GWP = 1.430).

Jak wygląda Ventolin 100 Inhalator i co znajduje się w opakowaniu?

Ventolin 100 Inhalator jest dostarczany w formie aerozolu dozowanego, który dozuje lek jako zawiesinę pod ciśnieniem do inhalacji.

Pojemnik pod ciśnieniem zawiera białą do złamanej białej zawieszinę do inhalacji. Inhalator jest zapakowany w kartonowe pudełko z 1 inhalatorem. Ventolin 100 Inhalator jest dostarczany w opakowaniu zawierającym co najmniej 200 dawek.

Posiadacz pozwolenia na dopuszczenie do obrotu i producent

Posiadacz pozwolenia
GlaxoSmithKline BV
Van Asch van Wijckstraat 55H
3811 LP Amersfoort
033 2081100

Producent
Glaxo Wellcome SA
Avenida de Extremadura
09400 Aranda de Duero (Burgos)
Hiszpania

Znaki towarowe są własnością lub są licencjonowane przez grupę GSK.

Ventolin 100 Inhalator bezfreonowy jest zarejestrowany w Holandii pod numerem RVG 21440.

Ta ulotka została ostatnio zatwierdzona w grudniu 2024.

Więcej informacji o tym leku można znaleźć na stronie internetowej Urzędu Rejestracji Produktów Leczniczych: www.cbg-meb.nl