

Folheto informativo: informação para o utilizador

Ventolin 100 Inalador CFK-vrij, aerossol, suspensão 100 microgramas/dose

salbutamol

Leia atentamente todo o folheto antes de começar a usar este medicamento, pois contém informações importantes para si.

- Guarde este folheto. Pode ser necessário lê-lo novamente.
- Tem mais perguntas? Entre em contato com o seu médico ou farmacêutico.
- Não passe este medicamento para outras pessoas, pois foi prescrito apenas para si. Pode ser prejudicial para outras pessoas, mesmo que apresentem os mesmos sintomas que você.
- Tem algum efeito colateral mencionado na seção 4? Ou tem um efeito colateral que não está neste folheto? Entre em contato com o seu médico ou farmacêutico.

Conteúdo de este folheto:

1. O que é Ventolin 100 Inalador e para que este medicamento é utilizado?
2. Quando não deve usar este medicamento ou deve ter cuidado especial?
3. Como usar este medicamento?
4. Possíveis efeitos secundários
5. Como armazenar este medicamento?
6. Conteúdo da embalagem e outras informações

1. O que é Ventolin 100 Inalador e para que este medicamento é utilizado?

Ventolin 100 inalador contém como substância ativa o salbutamol. O salbutamol pertence a um grupo de medicamentos chamados broncodilatadores de curta duração (o efeito dura cerca de 4 - 6 horas). Os broncodilatadores de curta duração relaxam os músculos nas paredes das pequenas vias aéreas nos pulmões em poucos minutos. Ventolin 100 Inalador:

ajuda para manter as vias respiratórias nos pulmões abertas, facilitando a entrada e saída de ar
alivia a sensação de aperto no peito e reduz chiado e tosse associados à asma

Ventolin 100 Inalador é usado para tratar problemas respiratórios em pessoas com asma e condições semelhantes. O efeito também inclui alívio e prevenção de sintomas de asma induzidos por exercício (asma induzida por exercício) e outros fatores que promovem a asma. Outros fatores incluem poeira doméstica, pólen, gatos, cães e fumaça de cigarro.

2. Quando não deve usar este medicamento ou deve ter cuidado extra?

Quando não deve usar este medicamento?

Você é alérgico a qualquer um dos componentes deste medicamento. Esses componentes podem ser encontrados na seção 6 desta bula.

→ Se achar que isto se aplica a si, não use este medicamento antes de consultar o seu médico.

Quando deve ter cuidado extra com este medicamento?

Consulte o seu médico ou farmacêutico antes de usar este medicamento. Antes de usar este medicamento, o seu médico deve saber o seguinte:

se tem pressão alta

se tem uma tireoide hiperativa

se tem histórico de problemas cardíacos, como batimento cardíaco irregular ou rápido ou angina (dor no peito)

se você tem baixos níveis de potássio no sangue

ou você usa derivados de xantina (como teofilina) ou esteroides para o tratamento da asma

ou você usa diuréticos. Estes são às vezes usados para o tratamento de pressão alta ou outras condições cardíacas

→ Seu médico medirá seus níveis de potássio se você usar derivados de xantina, esteroides ou diuréticos.

Ventolin 100 Inalador deve ser usado conforme necessário em vez de regularmente.

Se sua asma estiver ativa (você tem sintomas frequentes ou exacerbações, como falta de ar que dificulta falar, comer ou dormir, tosse, chiado, sensação de aperto no peito ou sua capacidade física está limitada) informe imediatamente seu médico. Seu médico pode aconselhá-lo a iniciar ou aumentar o uso de um medicamento para controle da asma, como um corticosteroide inalatório.

O uso crescente de um medicamento broncodilatador como o salbutamol pode ser um sinal de piora da sua asma. Informe seu médico o mais rápido possível se seu medicamento não parecer funcionar tão bem quanto o habitual (por exemplo, se você precisar de mais inalações para aliviar seus problemas respiratórios ou se o uso do seu inalador proporcionar alívio por menos de 3 horas), pois isso pode indicar que os sintomas das suas vias respiratórias estão piorando e que você pode precisar de outro medicamento.

Se você Ventolin 100 Inalador mais de duas vezes por semana para tratar seus sintomas de asma, sem contar o uso para prevenir asma induzida por exercício, é um sinal de que sua asma não está bem controlada. Isso pode aumentar o risco de ataques graves de asma (agravamento da asma) e estes podem ter consequências graves e ser potencialmente fatais. Entre em contato com seu médico o mais rápido possível para que o tratamento da sua asma possa ser reavaliado.

Você usa diariamente um medicamento para inflamação dos pulmões, como um 'corticosteroide inalatório'? Então é importante que você continue usando esse medicamento regularmente, mesmo que se sinta melhor.

Relatos de cáries dentárias (cáries) foram reportados com o uso de salbutamol. Recomenda-se prestar atenção especial à boa higiene bucal e a exames dentários regulares, especialmente em crianças.

Você usa outros medicamentos?

Você usa além de Ventolin 100 Inalador outros medicamentos, você tem recentemente feito ou vai fazer isso em breve? Informe o seu médico ou farmacêutico.

Alguns medicamentos podem afetar a eficácia do Ventolin 100 Inalador, ou tornar mais provável que você tenha efeitos colaterais. Estes incluem:

betabloqueadores (como propranolol, um grupo de medicamentos usados para tratar pressão alta ou doenças cardíacas)

→ Seu médico ou farmacêutico decidirá se você pode usar Ventolin 100 Inalador com esses medicamentos.

Gravidez, amamentação e fertilidade

Está grávida, pensa que pode estar grávida, planeia engravidar ou está a amamentar? Consulte o seu médico ou farmacêutico antes de usar este medicamento. O seu médico determinará se você pode usar Ventolin 100 Inalador durante a gravidez e amamentação.

Capacidade de conduzir e utilizar máquinas

É improvável que Ventolin 100 Inalador afeta a capacidade de conduzir e utilizar máquinas.

3. Como usar este medicamento?

Use este medicamento sempre exatamente como seu médico ou farmacêutico lhe indicou. Tem dúvidas sobre o uso correto? Entre em contato com seu médico ou farmacêutico.

Ventolin 100 Inalador é destinado apenas para uso por inalação, através da boca.

A dosagem recomendada é:

Adultos e adolescentes (12 anos e mais velhos):

para alívio da asma - a dose inicial usual é de 1 a 2 inalações (100-200 microgramas uma vez por dia)

A dose máxima por dia é de 8 inalações (800 microgramas no máximo por dia, se necessário).

para prevenção da asma induzida por exercício - 2 inalações (200 microgramas) 10 a 15 minutos antes do exercício

Crianças (4 a 11 anos):

ter alívio da asma - a dose inicial usual é 1 inalação (100 microgramas) uma vez por dia.

A dosagem pode ser aumentada para 2 inalações (200 microgramas) se necessário. De máxima dose diária de 400 microgramas não deve não excedida ser

ter prevenção da asma induzida por exercício - 1 inalação (100 microgramas) até 15 minutos antes do exercício

se necessário - a dose inicial usual é 2 inalações (200 microgramas) até quatro vezes por dia

A dose máxima é 8 inalações (800 microgramas) por 24 horas. Não use mais inalações ou use seu inalador com mais frequência. Informe seu médico se seu medicamento não parecer mais

funcionar tão bem quanto o habitual, pois isso pode indicar que os sintomas das suas vias respiratórias estão piorando e que você pode precisar de outro medicamento.

Para bebês e crianças pequenas com menos de 4 anos:

A dose inicial é 1 inalação Ventolin 100 Inalador através da câmara de espaçamento Babyhaler. Se necessário pode após 5 minutos inalar mais uma vez Ventolin 100 Inalador através da câmara de inalação Babyhaler ser administrado.

Se você ou seu filho tiver dificuldade em usar o inalador, pode-se usar a Volumatic câmara de inalação. Para bebês e crianças menores de 4 anos, há uma câmara de inalação especial com máscara, chamada Babyhaler. Discuta isso com seu médico, enfermeiro ou farmacêutico antes de começar a usar uma Volumatic ou câmara de inalação Babyhaler.

Para mais informações sobre o uso da Volumatic câmara de inalação ou da câmara de inalação Babyhaler, consulte o manual de instruções dessas câmaras de inalação.

Instruções para um uso correto

Seu médico, enfermeiro ou farmacêutico deve lhe dar instruções sobre o uso correto do seu inalador. Eles devem verificar regularmente como você usa o inalador. Caso você Ventolin 100 Inalador não utilizado conforme prescrito, isso pode significar que não ajuda ou não é suficiente para a condição para a qual Ventolin 100 Inalador foi prescrito. O medicamento está em um recipiente metálico sob pressão. Este recipiente está em um suporte de plástico com um bocal (junto com o inalador). O inalador produz uma névoa fina que deve ser inalada nos seus pulmões.

O teste do seu inalador

1. Se você estiver usando o inalador pela primeira vez, teste se ele funciona bem. Remova a tampa protetora do bocal apertando suavemente os lados com o polegar e o indicador e puxando a tampa para fora.
2. Para garantir que funciona bem, agite bem o inalador. Aponte o bocal para longe de você e pressione o recipiente, liberando dois jatos no ar. Se você não usou seu inalador por 5 dias ou mais, deve liberar dois jatos de medicamento no ar antes de usá-lo.

O uso do seu inalador

Antes de usar seu inalador, é importante começar a inalar o mais lentamente possível.

1. Fique de pé ou sente-se ereto ao usar seu inalador.
2. Remova a tampa protetora do bocal (como mostrado na primeira imagem). Verifique o interior e o exterior do bocal para garantir que está limpo e que não há objetos estranhos.
3. Agite bem o inalador para garantir que objetos soltos (como moedas, pedaços de plástico ou poeira que possam estar na sua bolsa ou roupa) sejam removidos e que o conteúdo esteja bem misturado.



4. Segure o inalador na posição vertical, com o polegar na base, atrás do bocal. Respire bem para fora assim longe quanto você puder.



5. Coloque o bocal na sua boca, entre os dentes. Feche os lábios ao redor dele. Não morda nele. Inspire pela boca. Logo após começar a inspirar, pressione firmemente o topo do spray para liberar uma dose de medicamento na sua boca, enquanto continua a inspirar de forma uniforme e profunda.



6. Prenda a respiração, retire o inalador da boca e tire o dedo do topo do inalador. Mantenha a respiração presa por alguns segundos ou pelo tempo que conseguir sem muito esforço.



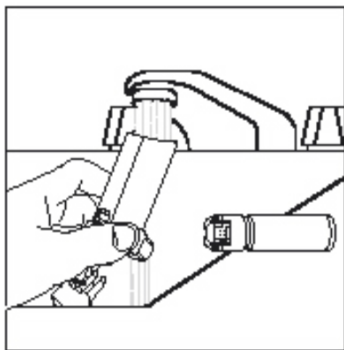
7. Espere cerca de meio minuto entre a administração de cada dose de medicamento e repita os passos de 3 a 7 quando seu médico lhe disser para tomar duas doses. Depois, espere meio minuto antes de administrar a próxima dose.



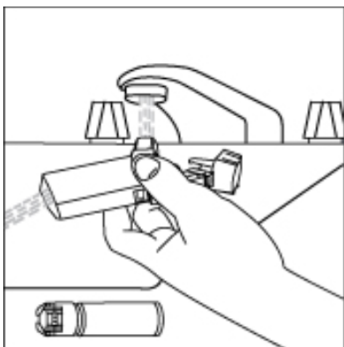
8. Após o uso, sempre coloque imediatamente a tampa protetora de volta sobre o bocal para mantê-lo livre de poeira. Se a tampa estiver bem colocada, ela fará um clique ao encaixar. Se a tampa não clicar no lugar, vire-a ao contrário e tente novamente.
9. Coloque sempre a tampa protetora de volta sobre o bocal imediatamente após o uso para mantê-lo livre de poeira. Quando a tampa do bocal estiver corretamente colocada, ela fará um clique ao encaixar. Se a tampa não fizer o clique, gire-a ao contrário e tente novamente. Use não muito força ..
10. A limpeza do seu inalador

Para evitar que seu inalador bloqueie, é importante limpá-lo pelo menos uma vez por semana. Para evitar que o seu inalador fique bloqueado, é importante limpá-lo pelo menos uma vez por semana. seu inalador limpo : Remova o cartucho metálico do suporte de plástico do inalador e retire a tampa protetora do bocal. Enxágue o suporte de plástico intensamente sob água corrente morna (veja a imagem g) e depois lave novamente o suporte de plástico através do bocal (veja a imagem h):

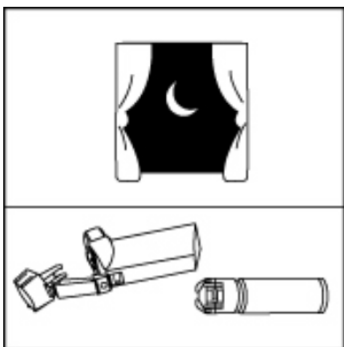
1. Coloque o cartucho metálico de volta no suporte de plástico e a tampa protetora no bocal.
2. Não coloque o cartucho metálico na água.
3. Seque o suporte de plástico intensivamente tanto por dentro quanto por fora (por exemplo, uma noite) (veja imagem i)
4. Coloque novamente o frasco de spray metálico no suporte de plástico e a tampa de proteção no bocal.



plaatje g



plaatje h



plaatje i

Não coloque o recipiente metálico em água.

Usou demasiado deste medicamento?

Indien se usou demasiado deste medicamento, entre em contato com seu médico ou farmacêutico para aconselhamento. Se possível, leve a embalagem do Ventolin 100 Inhalador.

Esqueceu-se de usar este medicamento?

Se se esqueceu de inalar o seu medicamento, deve tomar a próxima dose no horário prescrito. Não tome uma dose dupla para compensar uma dose esquecida.

Indien tiver respiração ofegante ou outros sintomas de um ataque de asma, pode ser necessário tomar a próxima dose mais cedo.

Se parar de usar este medicamento

Use este medicamento enquanto o seu médico o tiver prescrito. Só deve parar de usar sob prescrição do seu médico. Tem mais perguntas sobre o uso deste medicamento? Entre em contato com seu médico ou farmacêutico.

4. Possíveis efeitos colaterais

4. Possíveis efeitos secundários

Como qualquer medicamento, este também pode ter efeitos colaterais. Nem todos os utilizadores os experimentam.

Condições em que deve ter cuidado

Condições em que deve ter cuidado

Reações alérgicas: estas ocorrem muito raramente em pacientes que Ventolin 100 Inalador usam.

Sintomas são:

- erupção cutânea (urticária) e vermelhidão
- inchaço, às vezes do rosto ou da boca (angioedema)
- respiração ofegante, tosse ou problemas respiratórios
- sentir-se repentinamente fraco ou tonto. Isso pode levar a desmaio ou perda de consciência (colapso)

→ Entre em contato imediatamente com seu médico se você tiver algum desses sintomas. Pare de usar este medicamento.

Os seguintes efeitos colaterais foram relatados com o uso de Ventolin 100 Inalador.

Frequente: ocorre em menos de 1 em cada 10 pacientes:

- tremor (tremor)
- dor de cabeça
- acelerado batimento cardíaco (taquicardia)

Ocasionalmente: ocorre em menos de 1 em cada 100 pacientes:

- irregular batimento cardíaco (palpitações)
- câibra na músculos
- irritação de boca em garganta

Raro: ocorre em menos de 1 em 1.000 pacientes:

- deficiência potássio no sangue (hipocaliemia)
- aumentado circulação sanguínea dos membros (braços, pernas) através da dilatação dos vasos sanguíneos (vasodilatação periférica)

Muito raramente: ocorrem em menos de 1 em 10.000 pacientes:

- reações de hipersensibilidade (reações alérgicas; veja acima)
- hiperatividade, como inquietação e irritabilidade
- arritmias cardíacas

Desconhecido: não pode ser determinado com os dados disponíveis:

- falta de oxigênio do músculo cardíaco (isquemia miocárdica)
- Embora não se saiba exatamente com que frequência isso ocorre, algumas pessoas podem ocasionalmente sentir dor na região do peito. Esta dor pode ser causada por problemas cardíacos. Informe o seu médico (ou, se estiver grávida, a sua parteira) se

tiver esses sintomas enquanto estiver a usar salbutamol. Não pare de usar salbutamol por conta própria, faça isso apenas se o seu médico o indicar.

- cárie dentária (cáries)

A notificação de efeitos secundários

Se tiver efeitos secundários, entre em contato com o seu médico ou farmacêutico. Isso também se aplica a efeitos secundários que não estão mencionados nesta bula. Você também pode relatar efeitos secundários através do Centro Holandês de Efeitos Secundários Lareb, site: www.lareb.nl. Ao relatar efeitos secundários, você nos ajuda a obter mais informações sobre a segurança deste medicamento.

5. Como armazenar este medicamento?

Manter fora da vista e do alcance das crianças.

Após o uso, pressione bem a tampa protetora do bocal e clique-a na posição. Uso não excessiva força.

Armazenar abaixo 30 °C.

Não armazenar no congelador. Manter na embalagem original para proteger da luz solar direta.

Não armazene Ventolin 100 Inalador em um local frio, pois o inalador pode não funcionar bem se estiver frio.

O frasco contém um líquido sob pressão. Não exponha a temperaturas superiores a 50 °C. Não perfure, quebre ou queime o frasco, mesmo que esteja vazio.

Não use este medicamento após a data de validade. Esta está indicada no rótulo e na caixa após "EXP". Indica um mês e um ano. O último dia desse mês é a data de validade.

Não descarte medicamentos na pia ou no vaso sanitário e não os jogue no lixo. Pergunte ao seu farmacêutico o que fazer com medicamentos que você não usa mais. Ao descartar medicamentos corretamente, eles são destruídos de forma adequada e não entram no meio ambiente.

6. Conteúdo da embalagem e outras informações

Quais substâncias estão neste medicamento?

- A substância ativa neste medicamento é salbutamol. Está presente na forma de sulfato de salbutamol, correspondendo a 100 microgramas de salbutamol.
- A outra substância neste medicamento é tetrafluoreto de etano (HFA 134a).

Este medicamento contém gases de efeito estufa fluorados.

Cada inalador contém 18 g de HFC-134a (também conhecido como tetrafluoreto de etano ou HFA 134a). Isso corresponde a 0,0257 toneladas de CO₂ (potencial de aquecimento global GWP = 1.430).

Como é o Ventolin 100 Inalador e o que contém uma embalagem?

Ventolin 100 Inalador é fornecido no aerossol dosimetrado, que dosa seu medicamento como uma suspensão pressurizada para inalação.

O aerossol está sob pressão e contém uma suspensão branca a quase branca para inalação.

O inalador está embalado em uma caixa de papelão com 1 inalador. O Ventolin 100 Inalador é fornecido em uma embalagem com pelo menos 200 doses.

Titular da autorização de introdução no mercado e fabricante

Titular da autorização

GlaxoSmithKline BV

Van Asch van Wijckstraat 55H

3811 LP Amersfoort

033 2081100

Fabricante

Glaxo Wellcome SA

Avenida de Extremadura

09400 Aranda de Duero (Burgos)

Espanha

As marcas registradas são propriedade ou licenciadas para o grupo GSK.

Ventolin 100 Inalador sem CFC está registrado na Holanda sob o número RVG 21440.

Este folheto foi aprovado pela última vez em dezembro de 2024.

Mais informações sobre este medicamento podem ser encontradas no site do Conselho de Avaliação de Medicamentos: www.cbg-meb.nl