

Prospect: informații pentru utilizator

Ventolin 100 Inhalator CFK-vrij, aerosol, suspensie 100 micrograme/doză

salbutamol

Citiți cu atenție întregul prospect înainte de a utiliza acest medicament, deoarece conține informații importante pentru dumneavoastră.

- Păstrați acest prospect. S-ar putea să aveți nevoie să-l recitiți.
- Aveți întrebări? Contactați medicul sau farmacistul dumneavoastră.
- Nu dați acest medicament altor persoane, deoarece este prescris doar pentru dumneavoastră. Poate fi dăunător pentru alții, chiar dacă au aceleași simptome ca dumneavoastră.
- Aveți reacții adverse menționate la punctul 4? Sau aveți o reacție adversă care nu este menționată în acest prospect? Contactați medicul dumneavoastră sau farmacistul.

Conținutul de acest prospect:

1. Ce este Ventolin 100 Inhalator și pentru ce se utilizează acest medicament?
2. Când nu trebuie să utilizați acest medicament sau trebuie să fiți deosebit de atent?
3. Cum utilizați acest medicament?
4. Posibile efecte secundare
5. Cum păstrați acest medicament?
6. Conținutul ambalajului și alte informații

1. Ce este Ventolin 100 Inhalator și pentru ce se utilizează acest medicament?

Ventolin 100 inhalator conține ca substanță activă salbutamol. Salbutamolul aparține unui grup de medicamente numite bronhodilatatoare cu acțiune scurtă (efectul durează aproximativ 4 - 6 ore). Bronhodilatatoarele cu acțiune scurtă relaxează mușchii din pereții căilor respiratorii mici din plămâni în câteva minute. Ventolin 100 Inhalator:

ajută pentru a menține căile respiratorii din plămâni deschise, facilitând astfel respirația în și afară
ameliorează senzația de constricție toracică și reduce șuieratul și tusea asociate cu astmul

Ventolin 100 Inhalator este utilizat pentru a trata problemele respiratorii la persoanele cu astm și afecțiuni similare. Efectul include, de asemenea, ameliorarea și prevenirea simptomelor de astm cauzate de efort (astm de efort) și alți factori care favorizează astmul. Alți factori includ praful de casă, polenul, pisicile, câinii și fumul de țigară.

2. Când nu trebuie să utilizați acest medicament sau trebuie să fiți deosebit de atent?

Când nu trebuie să utilizați acest medicament?

Sunteți alergic la una dintre substanțele din acest medicament. Aceste substanțe le puteți găsi în secțiunea 6 a acestui prospect.

→ Dacă credeți că acest lucru se aplică în cazul dumneavoastră, nu utilizați acest medicament înainte de a discuta cu medicul dumneavoastră.

Când trebuie să fiți deosebit de atent cu acest medicament?

Contactați medicul sau farmacistul înainte de a utiliza acest medicament. Înainte de a utiliza acest medicament, medicul dumneavoastră trebuie să știe următoarele:

dacă aveți hipertensiune arterială

dacă aveți o tiroidă hiperactivă

dacă aveți un istoric de probleme cardiace, cum ar fi un ritm cardiac neregulat sau rapid sau angină (durere toracică)

dacă aveți niveluri scăzute de potasiu în sânge

sau utilizați derivați de xantină (cum ar fi teofilina) sau steroizi pentru tratamentul astmului

sau utilizați diuretice. Acestea sunt uneori utilizate pentru tratamentul hipertensiunii arteriale sau altor afecțiuni cardiace

→ Medicul dumneavoastră va măsura nivelurile de potasiu dacă utilizați derivați de xantină, steroizi sau diuretice.

Ventolin 100 Inhalator trebuie utilizat la nevoie în loc de regulat.

Dacă astmul dumneavoastră este activ (aveți frecvent simptome sau exacerbări, cum ar fi dificultăți de respirație care îngreunează vorbirea, mâncatul sau somnul, tuse, respirație șuierătoare, senzație de presiune în piept sau capacitatea fizică este limitată) spuneți imediat medicului dumneavoastră. Este posibil ca medicul să vă recomande să începeți sau să creșteți utilizarea unui medicament pentru controlul astmului, cum ar fi un corticosteroid inhalator.

Utilizarea crescută a unui medicament bronhodilatator, cum ar fi salbutamolul, poate fi un semn al agravării astmului dumneavoastră. Informați cât mai curând posibil medicul dumneavoastră dacă medicamentul nu mai pare să funcționeze la fel de bine ca de obicei (de exemplu, dacă aveți nevoie de mai multe inhalări pentru a vă ameliora problemele respiratorii sau dacă utilizarea inhalatorului oferă ameliorare mai puțin de 3 ore), deoarece acest lucru poate indica faptul că simptomele căilor respiratorii se agravează și că ați putea avea nevoie de un alt medicament.

Dacă utilizați Ventolin 100 Inhalator de mai mult de două ori pe săptămână pentru a trata simptomele astmului, fără a include utilizarea pentru prevenirea astmului de efort, este un semn că astmul dumneavoastră nu este bine controlat. Acest lucru poate crește riscul de atacuri severe de astm (agravarea astmului) și acestea pot avea consecințe grave și pot fi amenințătoare pentru viață sau chiar fatale. Contactați cât mai curând posibil medicul dumneavoastră pentru a reevalua tratamentul astmului dumneavoastră.

Utilizați zilnic un medicament împotriva inflamației plămânilor, cum ar fi un „corticosteroid inhalator”? Atunci este important să continuați să utilizați acel medicament cu regularitate, chiar dacă vă simțiți mai bine.

Au fost raportate cazuri de carii dentare la utilizarea salbutamolului. Se recomandă să se acorde o atenție deosebită igienei orale și controalelor dentare regulate, în special la copii.

Utilizați și alte medicamente?

Utilizați pe lângă Ventolin 100 Inhalator și alte medicamente, ați recent făcut sau intenționați să faceți acest lucru în curând? Informați medicul sau farmacistul dumneavoastră.

Unele medicamente pot influența acțiunea Ventolin 100 Inhalator sau pot crește probabilitatea apariției efectelor secundare. Acestea includ:

beta-blocantele (cum ar fi propranololul, un grup de medicamente utilizate pentru tratarea hipertensiunii arteriale sau a unei afecțiuni cardiace)

→ Medicul sau farmacistul dumneavoastră va decide dacă puteți utiliza Ventolin 100 Inhalator împreună cu aceste medicamente.

Sarcina, alăptarea și fertilitatea

Sunteți gravidă, credeți că sunteți gravidă, doriți să rămâneți gravidă sau alăptați? Contactați medicul sau farmacistul dumneavoastră înainte de a utiliza acest medicament. Medicul dumneavoastră va decide dacă puteți utiliza Ventolin 100 Inhalator în timpul sarcinii și alăptării.

Capacitatea de a conduce vehicule și de a folosi utilaje

Este puțin probabil ca Ventolin 100 Inhalator să influențeze capacitatea de a conduce vehicule și de a folosi utilaje.

3. Cum se utilizează acest medicament?

Utilizați întotdeauna acest medicament exact așa cum v-a spus medicul sau farmacistul dumneavoastră. Aveți îndoieli cu privire la utilizarea corectă? Contactați medicul sau farmacistul dumneavoastră.

Ventolin 100 Inhalator este destinat exclusiv utilizării prin inhalare, prin respirație pe gură.

Doza recomandată este:

Adulți și adolescenți (12 ani și peste):

pentru ameliorarea astmului - doza inițială obișnuită este de 1 până la 2 inhalări (100-200 micrograme o dată pe zi)

Doza maximă pe zi este de 8 inhalări (800 micrograme maxim pe zi, dacă este necesar).
pentru prevenirea astmului de efort - 2 inhalări (200 micrograme) cu 10 până la 15 minute înainte de efort

Copii (4 până la 11 ani):

pentru ameliorarea astmului - doza inițială obișnuită este de 1 inhalare (100 micrograme) o dată pe zi. Doza poate fi crescută la 2 inhalări (200 micrograme) dacă este necesar. De maximă doză zilnică de 400 micrograme nu trebuie să fie depășită.

pentru prevenirea astmului indus de efort - 1 inhalare (100 micrograme) cu până la 15 minute înainte de efort

dacă este necesar - doza inițială obișnuită este de 2 inhalări (200 micrograme) de până la patru ori pe zi

Doza maximă este de 8 inhalări (800 micrograme) pe 24 de ore. Nu utilizați mai multe inhalări și nu folosiți inhalatorul mai des. Informați medicul dumneavoastră dacă medicamentul nu mai pare să funcționeze la fel de bine ca de obicei, deoarece acest lucru poate indica faptul că simptomele căilor respiratorii se agravează și că ați putea avea nevoie de un alt medicament.

Pentru sugari și copii mici sub 4 ani:

Doza inițială este de 1 inhalare Ventolin 100 Inhalator prin camera de distanțare Babyhaler. Dacă este necesar poate după 5 minute încă o inhalare Ventolin 100 Inhalator prin camera de expansiune Babyhaler să fie administrat.

Dacă dumneavoastră sau copilul dumneavoastră întâmpinați dificultăți în utilizarea inhalatorului, se poate folosi Volumatic camera de expansiune. Pentru bebeluși și copii sub 4 ani există o cameră de expansiune specială cu mască, și anume Babyhaler. Discutați acest lucru cu medicul, asistenta sau farmacistul dumneavoastră înainte de a începe să utilizați pentru prima dată un Volumatic sau Babyhaler camera de expansiune.

Pentru informații suplimentare despre utilizarea Volumatic camera de expansiune sau Babyhaler camera de expansiune, vă rugăm să consultați instrucțiunile de utilizare ale acestor camere de expansiune.

Instrucțiuni pentru un corect utilizare

Medicul, asistenta sau farmacistul dumneavoastră trebuie să vă ofere instrucțiuni despre utilizarea corectă a inhalatorului dumneavoastră. Ei trebuie să verifice regulat cum utilizați inhalatorul. În cazul în care dumneavoastră Ventolin 100 Inhalatorul nu este utilizat conform prescripției, ceea ce poate însemna că nu ajută sau nu este suficient pentru afecțiunea pentru care Ventolin 100 Inhalatorul este prescris. Medicamentul se află într-un recipient metalic sub presiune. Acest recipient este plasat într-un suport de plastic cu un muștiuc (împreună cu inhalatorul). Inhalatorul produce un aerosol fin care trebuie inhalat în plămâni.

Testarea inhalatorului dvs. Dacă utilizați inhalatorul pentru prima dată, testați dacă funcționează corect. Scoateți capacul de protecție al muștiucului prin apăsarea ușoară a părților laterale cu degetul mare și arătătorul și trăgând capacul. inhalator

1. Dacă utilizați inhalatorul pentru prima dată, testați dacă funcționează corect. Îndepărtați capacul de protecție al piesei bucale prin apăsarea ușoară a părților laterale cu degetul mare și arătătorul și trăgând capacul.
2. Pentru a vă asigura că funcționează corect, agitați bine inhalatorul. Îndreptați piesa bucală departe de dumneavoastră și apăsați recipientul, pulverizând două pufuri în aer. Dacă nu ați folosit inhalatorul timp de 5 zile sau mai mult, trebuie să pulverizați două pufuri de medicament în aer înainte de utilizare.

dvs. utilizare Stați în picioare sau așezați-vă drept atunci când utilizați inhalatorul. Scoateți capacul de protecție al muștiucului (așa cum este prezentat în prima imagine). Verificați interiorul și exteriorul muștiucului pentru a vă asigura că este curat și că nu sunt obiecte străine atașate. inhalator

Țineți inhalatorul în poziție verticală, cu degetul mare la baza de jos, în spatele muștiucului.

1. Stați în picioare sau așezați-vă drept atunci când utilizați inhalatorul.

2. Scoateți capacul de protecție de pe piesa bucală (așa cum este prezentat în prima imagine). Verificați interiorul și exteriorul piesei bucale pentru a vă asigura că piesa bucală este curată și nu are obiecte străine atașate.
3. Agitați bine inhalatorul pentru a vă asigura că obiectele libere (gândiți-vă la monede, bucăți de plastic sau praf care pot fi prezente în geanta sau în hainele dumneavoastră) sunt îndepărtate și că conținutul este amestecat uniform.



4. Țineți inhalatorul în poziție verticală, cu degetul mare la bază, sub piesa bucală. Respirați bine afară așa departe cât puteți puteți.



5. Plasați piesa bucală în gură, între dinți. Închideți buzele în jurul ei. Nu mușcați de ea. pe ea. pe ea.



6. Respirați prin gură. Imediat după ce începeți să inspirați, apăsați ferm pe partea superioară a spray-ului pentru a pulveriza o doză de medicament în gură, în timp ce continuați să inspirați uniform și profund.



7. Țineți-vă respirația, scoateți inhalatorul din gură și luați degetul de pe partea superioară a inhalatorului. Țineți-vă respirația câteva secunde sau cât timp puteți fără prea mult efort.

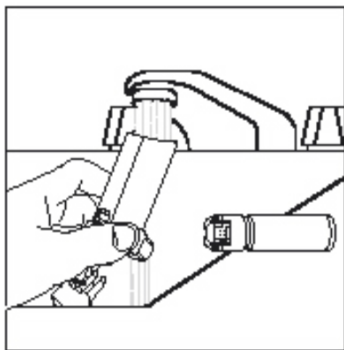


8. Așteptați aproximativ o jumătate de minut între administrarea fiecărei doze de medicament și repetați pașii 3 până la 7 când medicul v-a spus să luați două doze. Așteptați apoi o jumătate de minut înainte de a administra următoarea doză.
9. Puneți întotdeauna imediat capacul de protecție înapoi peste piesa bucală după utilizare pentru a o menține fără praf. Dacă capacul piesei bucale este plasat corect, acesta va face clic pe loc. Dacă capacul nu face clic pe loc, întoarceți capacul invers și încercați din nou. Utilizați nu prea multă forță.
10. Exersați de câteva ori în fața unei oglinzi. Dacă vedeți „ceață” în partea de sus a inhalatorului sau la colțurile gurii, trebuie să începeți din nou.

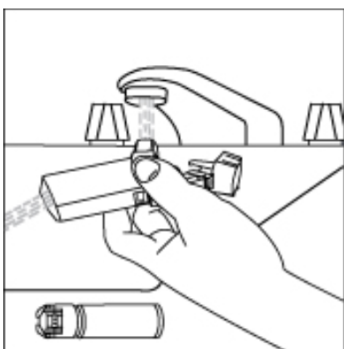
Curățarea inhalatorului dumneavoastră

Pentru a preveni blocarea inhalatorului, este important să îl curățați cel puțin o dată pe săptămână. Pentru a curăța inhalatorul dumneavoastră ::

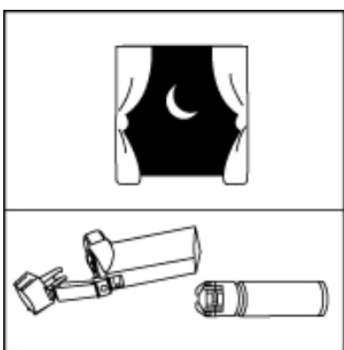
1. Clătiți intens suportul de plastic sub apă caldă curgătoare (vezi imaginea g) și apoi spălați din nou suportul de plastic prin piesa bucală (vezi imaginea h)
2. Uscați intens suportul de plastic atât în interior, cât și în exterior (de exemplu, peste noapte) (vezi imaginea i)
3. Puneți recipientul metalic înapoi în suportul de plastic și capacul de protecție pe piesa bucală.
4. Nu puneți recipientul metalic în apă.



plaatje g



plaatje h



plaatje i

Nu puneți recipientul metalic sub presiune în apă.

Ați utilizat prea mult din acest medicament?

În cazul în care ați utilizat prea mult din acest medicament, contactați medicul sau farmacistul pentru sfaturi. Dacă este posibil, luați cu dumneavoastră ambalajul de Ventolin 100 Inhalator.

Ați uitat să utilizați acest medicament?

Dacă ați uitat să inhalați medicamentul, trebuie să luați următoarea doză la ora prescrisă. Nu luați o doză dublă pentru a compensa o doză uitată.

În cazul în care aveți respirație șuierătoare sau alte simptome ale unui atac de astm, poate fi necesar să luați următoarea doză mai devreme.

Dacă încetați să utilizați acest medicament

Utilizați acest medicament atât timp cât v-a fost prescris de medicul dumneavoastră. Puteți opri utilizarea doar la recomandarea medicului dumneavoastră.

Aveți alte întrebări despre utilizarea acestui medicament? Contactați medicul sau farmacistul.

4. Posibile efecte secundare

Dacă respirația dumneavoastră se înrăutățește imediat după utilizarea medicamentului (cunoscut sub numele de bronhospasm paradoxal), opriți imediat utilizarea și contactați cât mai curând posibil medicul dumneavoastră. Dacă este disponibil, încercați cât mai curând posibil un alt medicament pentru astm cu acțiune scurtă.

Ca orice medicament, și acest medicament poate avea efecte secundare. Nu toată lumea le experimentează.

Condiții în care trebuie să fiți precaut

Reacții alergice: acestea apar foarte rar la pacienții care Ventolin 100 Inhalator utilizează. Simptomele sunt:

erupții cutanate (urticarie) și roșeață
umflare, uneori a feței sau a gurii (angioedem)
respirație șuierătoare, respirație greoaie, tuse sau probleme de respirație
se simt brusc slabi sau amețiți. Acest lucru poate duce la leșin sau pierderea cunoștinței (colaps)

→ Contactați imediat medicul dumneavoastră dacă aveți oricare dintre aceste simptome. Opreți utilizarea acestui medicament.

Următoarele reacții adverse au fost raportate la utilizarea Ventolin 100 Inhalator.

Frecvent: apar la mai puțin de 1 din 10 pacienți:

- tremur (tremor)
- dureri de cap
- accelerată bătăi ale inimii (tahicardie)

Uneori: apar la mai puțin de 1 din 100 pacienți:

- neregulate bătăi ale inimii (palpitații)
- crampe în mușchi
- iritație a gurii și gât

Rare: apar la mai puțin de 1 din 1.000 de pacienți:

- deficit de potasiu în sânge (hipokaliemie)
- creșterea circulației sângelui în membre (brațe, picioare) prin dilatarea vaselor de sânge (vasodilatație periferică)

Foarte rare: apar la mai puțin de 1 din 10.000 de pacienți:

- reacții de hipersensibilitate (reacții alergice; vezi mai sus)
- hiperactivitate, cum neliniște și iritabilitate
- aritmii cardiace

Necunoscut: nu poate fi determinat cu datele disponibile:

- lipsa de oxigen a mușchiului cardiac (ischemie miocardică)

Deși nu se știe exact cât de des se întâmplă, unii oameni pot simți ocazional durere în zona pieptului. Această durere poate fi cauzată de probleme cardiace. Informați-vă medicul (sau dacă sunteți gravidă, moașa) dacă aveți astfel de simptome în timp ce

utilizați salbutamol. Nu opriți utilizarea salbutamolului pe cont propriu, faceți acest lucru doar dacă medicul dumneavoastră vă spune.

- carii dentare (carii)

Raportarea reacțiilor adverse Dacă aveți reacții adverse, contactați medicul sau farmacistul. Acest lucru este valabil și pentru reacțiile adverse care nu sunt menționate în acest prospect. De asemenea, puteți raporta reacțiile adverse prin Centrul Național de Reacții Adverse Lareb, site web: www.lareb.nl. Raportând reacțiile adverse, ne ajutați să obținem mai multe informații despre siguranța acestui medicament. Lareb, site web: www.lareb.nl. Raportând reacțiile adverse, ne ajutați să obținem mai multe informații despre siguranța acestui medicament.

5. Cum se păstrează acest medicament?

A se păstra departe de vederea și de îndemâna copiilor.

Apăsați bine capacul de protecție al piesei bucale imediat după utilizare și fixați-l în poziție. Utilizare nu excesivă forță.

A se păstra sub 30 °C.

Nu păstrați la congelator. A se păstra în ambalajul original pentru a proteja de lumina directă a soarelui.

Păstrați Ventolin 100 Inhalatorul nu într-un loc rece, deoarece inhalatorul poate funcționa mai puțin bine dacă este rece.

Recipientul conține un lichid sub presiune. Nu expuneți la temperaturi mai mari de 50 °C. Nu perforați, spargeți sau ardeți recipientul, chiar dacă este gol.

Nu mai utilizați acest medicament după data de expirare. Aceasta este indicată pe etichetă și pe cutie după „EXP”. Este indicată o lună și un an. Ultima zi a acelei luni este data de expirare.

Nu aruncați medicamentele pe chiuvetă sau în toaletă și nu le aruncați la gunoi. Întrebați farmacistul ce să faceți cu medicamentele pe care nu le mai folosiți. Dacă eliminați medicamentele în mod corespunzător, acestea sunt distruse în mod adecvat și nu ajung în mediu.

6. Conținutul ambalajului și alte informații

Ce substanțe conține acest medicament?

- Substanța activă din acest medicament este salbutamol. Acesta este prezent sub formă de sulfat de salbutamol, corespunzător cu 100 micrograme de salbutamol.
- Cealaltă substanță din acest medicament este tetrafluorethan (HFA 134a).

Acest medicament conține gaze cu efect de seră fluorurate.

Fiecare inhalator conține 18 g HFC-134a (de asemenea cunoscut sub numele de tetrafluorethan sau HFA 134a). Aceasta corespunde cu 0,0257 tone CO₂ (potențial de încălzire globală GWP = 1.430).

Cum arată Ventolin 100 Inhalator și ce conține un pachet?

Ventolin 100 Inhalator este livrat sub formă de aerosol cu doză măsurată, prin care medicamentul dumneavoastră este dozat sub formă de suspensie sub presiune pentru inhalare.

Recipientul sub presiune conține o suspensie albă până la alb-cenușie pentru inhalare. Inhalatorul este ambalat într-o cutie de carton cu 1 inhalator. Ventolin 100 Inhalator este livrat într-un ambalaj cu cel puțin 200 de doze.

Deținătorul autorizației de punere pe piață și producător

Deținătorul autorizației
GlaxoSmithKline BV
Van Asch van Wijckstraat 55H
3811 LP Amersfoort
033 2081100

Producător
Glaxo Wellcome SA
Avenida de Extremadura
09400 Aranda de Duero (Burgos)
Spania

Mărcile comerciale sunt deținute de sau licențiate către grupul GSK.

Ventolin 100 Inhalator fără CFC este înregistrat în Olanda sub numărul RVG 21440.

Acest prospect a fost aprobat ultima dată în decembrie 2024.

Mai multe informații despre acest medicament pot fi găsite pe site-ul web al Colegiului pentru Evaluarea Medicamentelor: www.cbg-meb.nl