

Bipacksedel: information för användaren

Ventolin 100 Inhalator CFK-fri, aerosol, suspension 100 mikrogram/dos

salbutamol

Läs hela bipacksedeln noggrant innan du börjar använda detta läkemedel eftersom den innehåller viktig information för dig.

- Spara denna bipacksedel. Du kan behöva läsa den igen.
- Har du fler frågor? Kontakta då din läkare eller apotekspersonal.
- Ge inte detta läkemedel till andra, eftersom det endast är förskrivet till dig. Det kan vara skadligt för andra, även om de har samma symtom som du.
- Får du biverkningar som nämns i avsnitt 4? Eller får du en biverkning som inte nämns i denna bipacksedel? Kontakta då din läkare eller apotekspersonal.

Innehåll av denna bipacksedel:

1. Vad är Ventolin 100 Inhalator och vad används detta läkemedel för?
2. När ska du inte använda detta läkemedel eller vara extra försiktig med det?
3. Hur använder du detta läkemedel?
4. Möjliga biverkningar
5. Hur förvarar du detta läkemedel?
6. Förpackningens innehåll och övrig information

1. Vad är Ventolin 100 Inhalator och vad används detta läkemedel för?

Ventolin 100 inhalator innehåller den aktiva substansen salbutamol. Salbutamol tillhör en grupp läkemedel som kallas kortverkande bronkdilaterare (effekten varar cirka 4 - 6 timmar). Kortverkande bronkdilaterare slappnar av musklerna i väggarna av de små luftvägarna i lungorna inom några minuter. Ventolin 100 Inhalator:

hjälper att hålla luftvägarna i lungorna öppna, vilket gör det lättare att andas in och ut lindrar den tryckande känslan i bröstet och minskar pipande andning och hosta i samband med astma

Ventolin 100 Inhalator används för att behandla andningsproblem hos personer med astma och liknande tillstånd. Effekten omfattar även lindring och förebyggande av astmasymtom vid ansträngning (ansträngningsastma) och andra faktorer som främjar astma. Andra faktorer inkluderar husdamm, pollen, katter, hundar och cigarettök.

2. När ska du inte använda detta läkemedel eller vara extra försiktig?

När ska du inte använda detta läkemedel?

Du är allergisk mot någon av substanserna i detta läkemedel. Dessa substanser kan du hitta i avsnitt 6 i denna bipacksedel.

→ Om du tror att detta gäller dig, använd inte detta läkemedel innan du har pratat med din läkare.

När ska du vara extra försiktig med detta läkemedel?

Kontakta din läkare eller apotekare innan du använder detta läkemedel. Innan du använder detta läkemedel, måste din läkare veta följande:

- om du har högt blodtryck
- om du har en överaktiv sköldkörtel
- om du har en historia av hjärtproblem såsom oregelbunden eller snabb hjärtslag eller angina (bröstmärta)
- om du har låga kaliumnivåer i blodet
- eller om du använder xantinderivat (såsom teofyllin) eller steroider för behandling av astma
- eller om du använder vätskedrivande medel (diuretika). Dessa används ibland för behandling av högt blodtryck eller andra hjärttillstånd

→ Din läkare kommer att mäta dina kaliumnivåer om du använder xantinderivat, steroider eller vätskedrivande medel.

Ventolin 100 Inhalator ska användas vid behov istället för regelbundet.

Om din astma är aktiv (du har ofta symtom eller uppblossningar, såsom andfåddhet som gör det svårt att prata, äta eller sova, hosta, väsande andning, en tryckande känsla i bröstet eller din fysiska förmåga är begränsad) berätta detta omedelbart för din läkare. Din läkare kan råda dig att börja med eller öka användningen av ett astmakontrollmedel, såsom en inhalationskortikosteroid.

Ökad användning av ett luftrörsvidgande läkemedel såsom salbutamol kan vara ett tecken på att din astma försämras. Berätta så snart som möjligt för din läkare om ditt läkemedel inte verkar fungera lika bra som vanligt (till exempel om du behöver fler inhalationer för att lindra dina andningsproblem eller om användningen av din inhalator ger lindring i mindre än 3 timmar), eftersom detta kan tyda på att dina luftvägssymtom förvärras och att du kan behöva ett annat läkemedel.

Om du Ventolin 100 Inhalator använder mer än två gånger i veckan för att behandla dina astmasymtom, inte inräknat användning för att förebygga ansträngningsastma, är det ett tecken på att din astma inte är välkontrollerad. Detta kan öka risken för allvarliga astmaanfall (försämring av astma) och dessa kan ha allvarliga konsekvenser och vara livshotande eller till och med dödliga. Kontakta din läkare så snart som möjligt så att behandlingen av din astma kan ses över.

Använder du dagligen ett läkemedel mot inflammation i dina lungor, såsom en 'inhalationskortikosteroid'? Då är det viktigt att du fortsätter använda det läkemedlet regelbundet, även om du känner dig bättre.

Rapporter om tandförfall (karies) har rapporterats vid användning av salbutamol. Det rekommenderas att särskilt hos barn uppmärksamma god munhygien och regelbundna tandkontroller.

Använder du andra läkemedel?

Använder du förutom Ventolin 100 Inhalator andra läkemedel, har du det nyligen gjort eller kommer du kanske att göra detta snart? Berätta det då för din läkare eller apotekare.

Vissa läkemedel kan påverka effekten av Ventolin 100 Inhalator, eller göra det mer sannolikt att du får biverkningar. Dessa inkluderar:

betablockerare (såsom propranolol, en grupp läkemedel som används för behandling av högt blodtryck eller hjärtsjukdom)

→ Din läkare eller apotekare kommer att besluta om du kan använda Ventolin 100 Inhalator med dessa läkemedel.

Graviditet, amning och fertilitet

Är du gravid, tror du att du är gravid, planerar du att bli gravid eller ammar du? Kontakta då din läkare eller apotekare innan du använder detta läkemedel. Din läkare kommer att avgöra om du kan använda Ventolin 100 Inhalator under graviditet och amning.

Körförmåga och användning av maskiner

Det är osannolikt att Ventolin 100 Inhalator påverkar körförmågan och användningen av maskiner.

3. Hur använder du denna medicin?

Använd alltid denna medicin exakt som din läkare eller apotekare har sagt till dig. Är du osäker på rätt användning? Kontakta då din läkare eller apotekare.

Ventolin 100 Inhalator är endast avsedd för inhalationsbruk, genom inandning genom munnen.

Den rekommenderade doseringen är:

Vuxna och ungdomar (12 år och äldre):

för lindring av astma - den vanliga startdosen är 1 till 2 inhalationer (100-200 mikrogram en gång per dag)

Den maximala dosen per dag är 8 inhalationer (800 mikrogram maximalt per dag, vid behov).

för förebyggande av ansträngningsastma - 2 inhalationer (200 mikrogram) 10 till 15 minuter före ansträngning

Barn (4 till och med 11 år):

ter lindring av astma - den vanliga startdosen är 1 inhalation (100 mikrogram) en gång per dag. Dosen kan ökas till 2 inhalationer (200 mikrogram) om nödvändigt. De maximala dygnsdosen på 400 mikrogram får inte överskridas bli

ter förebyggande av ansträngningsastma - 1 inhalation (100 mikrogram) upp till 15 minuter före ansträngning

om nödvändigt - den vanliga startdosen är 2 inhalationer (200 mikrogram) upp till fyra gånger per dag

Den maximala dosen är 8 inhalationer (800 mikrogram) per 24 timmar. Använd inte fler inhalationer eller använd din inhalator oftare. Berätta för din läkare om din medicin inte verkar

fungera lika bra som vanligt, eftersom detta kan indikera att dina luftvägssymtom förvärras och att du kan behöva en annan medicin.

För spädbarn och små barn under 4 år:

Startdosen är 1 inhalation Ventolin 100 Inhalator via Babyhaler förkammare. Vid behov kan efter 5 minuter ta ytterligare 1 inhalation Ventolin 100 Inhalator via Babyhaler förkammare administreras.

Om du eller ditt barn har svårt att använda inhalatorn kan Volumatic förkammare användas. För spädbarn och barn under 4 år finns det en speciell förkammare med munmask, nämligen Babyhaler. Diskutera detta med din läkare, sjuksköterska eller apotekare innan du börjar använda en Volumatic eller Babyhaler förkammare för första gången.

För ytterligare information om användningen av Volumatic förkammare eller Babyhaler förkammare hänvisas du till bruksanvisningen för dessa förkammare.

Instruktioner för en korrekt användning

Din läkare, sjuksköterska eller apotekare bör ge dig instruktioner om korrekt användning av din inhalator. De bör regelbundet kontrollera hur du använder inhalatorn. Om du Ventolin 100 Inhalator inte använd som föreskrivet, kan detta innebära att det inte eller otillräckligt hjälper för det tillstånd som Ventolin 100 Inhalator är föreskriven. Medicinen finns i en metallbehållare under tryck. Denna behållare sitter i en plastbehållare med ett munstycke (tillsammans med inhalatorn). Inhalatorn producerar en fin dimma som ska inhaleras i dina lungor.

Testa din inhalator Om du använder inhalatorn för första gången, testa om den fungerar korrekt. Ta bort skyddslocket från munstycket genom att försiktigt klämma på sidorna med tumme och pekfinger och dra av locket. inhalator

1. Om du använder inhalatorn för första gången, kontrollera att den fungerar korrekt. Ta bort skyddslocket från munstycket genom att försiktigt klämma sidorna med tumme och pekfinger och dra av locket.
2. För att vara säker på att det fungerar ordentligt, skaka inhalatorn väl. Rikta munstycket bort från dig och tryck in behållaren och spraya två puffar i luften. Om du inte har använt din inhalator på 5 dagar eller längre, bör du spraya två puffar medicin i luften innan användning.

din inhalator Innan du använder din inhalator, är det viktigt att börja med att andas in så långsamt som möjligt. Stå eller sitt upprätt när du ska använda din inhalator. inhalator Skaka inhalatorn väl för att säkerställa att lösa föremål (tänk på mynt, plastbitar eller damm som kan finnas i din väska eller kläder) har tagits bort och att innehållet är jämnt blandat.

1. Håll inhalatorn upprätt, med tummen under på basen, bakom munstycket.
2. Ta bort skyddslocket från munstycket (som visas i den första bilden). Kontrollera insidan och utsidan av munstycket för att säkerställa att det är rent och att det inte finns några främmande föremål.
3. Skaka inhalatorn ordentligt för att säkerställa att lösa föremål (tänk på mynt, plastbitar eller damm som kan finnas i din väska eller kläder) har avlägsnats och att innehållet är

jämnt blandat.



4. Håll inhalatorn upprätt, med tummen längst ner på basen, bakom munstycket. Andas bra ut så långt som du kan.



5. Placera munstycket i munnen, mellan tänderna. Slut läpparna runt det. Bit inte på det. Andas in genom munnen. Direkt när du börjar andas in, tryck kraftigt på toppen av sprayburken för att spruta en dos medicin i munnen, medan du fortsätter att andas in jämnt och djupt.



6. Håll andan, ta ut inhalatorn ur munnen och ta bort fingret från toppen av inhalatorn. Håll andan i några sekunder eller så länge du kan utan större ansträngning.



7. Vänta ungefär en halv minut mellan varje medicindos och upprepa sedan steg 3 till 7 när din läkare har sagt åt dig att ta två doser. Vänta sedan en halv minut innan du administrerar nästa dos.

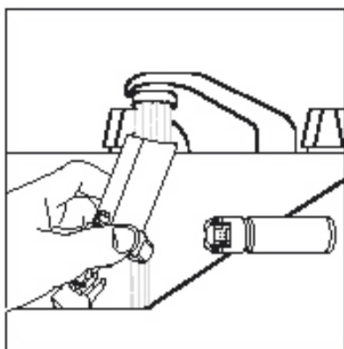


8. Sätt alltid tillbaka skyddslocket över munstycket direkt efter användning för att hålla det dammfritt. Om locket är korrekt placerat kommer det att klicka på plats. Om locket inte klickar på plats, vänd locket och försök igen.
9. Sätt alltid tillbaka skyddslocket över munstycket direkt efter användning för att hålla det dammfritt. När locket är korrekt placerat över munstycket kommer det att klicka på plats. Om locket inte klickar på plats, vänd locket och försök igen. Användning inte för mycket kraft.
10. Öva de första gångerna framför en spegel. Om du ser 'dimma' vid toppen av din inhalator eller vid dina mungipor måste du börja om.

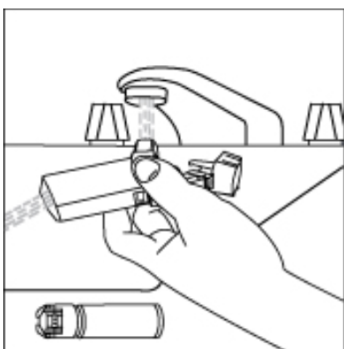
Rengöring av din inhalator

För att förhindra att din inhalator blockeras är det viktigt att rengöra den minst en gång i veckan. För din inhalator ren göra ::

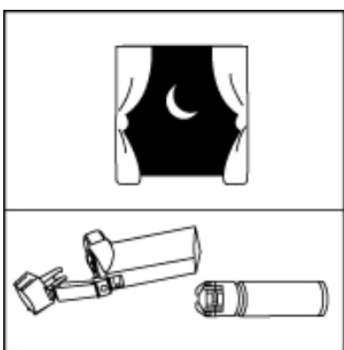
1. Skölj plathållaren noggrant under varmt rinnande vatten (se bild g) och tvätta sedan plathållaren igen genom munstycket (se bild h)
2. Torka plathållaren noggrant både inuti och utantill (till exempel över natten) (se bild i)
3. Sätt tillbaka den metalliska spraybehållaren i plathållaren och skyddshatten på munstycket.
4. Placera inte den metalliska spraybehållaren i vatten.



plaatje g



plaatje h



plaatje i

Placera inte den metalliska sprayburken i vatten.

Har du använt för mycket av denna medicin?

Om du har använt för mycket av denna medicin, kontakta din läkare eller apotekare för råd. Ta om möjligt med förpackningen av Ventolin 100 Inhalator.

Har du glömt att använda denna medicin?

Om du har glömt att inhalera din medicin, ta nästa dos vid den föreskrivna tiden. Ta inte dubbel dos för att kompensera för en glömd dos.

Om du får pipande och väsende andning eller andra symtom på ett astmaanfall, kan det vara nödvändigt att ta nästa dos tidigare.

Om du slutar använda denna medicin

Använd denna medicin så länge som din läkare har föreskrivit. Du får endast sluta använda den på din läkares inrådan.

Har du fler frågor om användningen av denna medicin? Kontakta då din läkare eller apotekare.

4. Möjliga biverkningar

Om din andning blir sämre direkt efter användning av medicinen (känt som paradoxal bronkospasm), sluta omedelbart använda den och kontakta din läkare så snart som möjligt. Om tillgängligt, försök använda en annan kortverkande astmamedicin så snart som möjligt.

Liksom alla mediciner kan även denna medicin ha biverkningar. Det är inte alla som får dem.

Situationer där du bör vara försiktig

Allergiska reaktioner: dessa är mycket sällsynta hos patienter som Ventolin 100 Inhalator använder.

Symtom är:

hudutslag (nässelutslag, rodnad, svullnad, rodnad)

→ Kontakta omedelbart din läkare

pipande, väsande andning, hosta eller andningsproblem

sig plötslig svaghetskänsla eller yrsel. Detta kan leda till svimning eller medvetslöshet (kollaps)

→ Kontakta omedelbart din läkare om du får något av dessa symtom. Sluta använda denna medicin.

Följande biverkningar har rapporterats vid användning av Ventolin 100 Inhalator.

Vanliga: förekommer hos färre än 1 av 10 patienter:

- darrning (tremor)
- huvudvärk
- snabb hjärtslag (takykardi)

Ibland: förekommer hos färre än 1 av 100 patienter:

- oregelbunden hjärtslag (hjärtklappning)
- kramp i musklerna
- irritation i munnen och halsen

Sällan: förekommer hos färre än 1 av 1.000 patienter:

- brist på kalium i blodet (hypokalemi)
- ökad blodcirkulation i extremiteterna (armar, ben) genom utvidgning av blodkärlen (perifer vasodilatation)

Mycket sällan: förekommer hos färre än 1 av 10.000 patienter:

- överkänslighetsreaktioner (allergiska reaktioner; se ovan)
- hyperaktivitet, som rastlöshet och irritabilitet
- hjärtrytmrubbningar

Okänd frekvens: kan inte fastställas utifrån tillgängliga data:

- syrebrist i hjärtmuskeln (myokardischemi)

Även om det inte är exakt känt hur ofta det inträffar, kan vissa människor ibland känna smärta i bröstområdet. Denna smärta kan orsakas av hjärtproblem. Berätta för din läkare (eller om du är gravid, din barnmorska) om du upplever sådana symtom medan du

använder salbutamol. Sluta inte med salbutamol på egen hand, gör det bara om din läkare säger det.

- karies (karies)

Rapportering av biverkningar biverkningar

Läkemedelsverket , webbplats: www.lakemedelsverket.se. Genom att rapportera biverkningar hjälper du oss att få mer information om säkerheten för detta läkemedel., webbplats: www.lareb.nl. Genom att rapportera biverkningar hjälper du oss att få mer information om säkerheten för detta läkemedel.

5. Hur förvarar du denna medicin?

Förvara utom syn- och räckhåll för barn.

Tryck fast skyddshatten på munstycket direkt efter användning och klicka den på plats.

Använd inte överdriven kraft..

under 30 °C. 30 °C.

Förvara

Ventolin Ventolin Sprayburken innehåller en vätska under tryck. Utsätt inte för temperaturer över 50 °C. Du får inte punktera, bryta eller bränna sprayburken, inte ens när den är tom.

Använd inte denna medicin efter utgångsdatumet. Det finns på etiketten och kartongen efter "EXP". Det står en månad och ett år. Sista dagen i den månaden är utgångsdatumet.

Spola inte ner mediciner i avloppet eller toaletten och kasta dem inte i soporna. Fråga din apotekare vad du ska göra med mediciner du inte längre använder. Om du kasserar mediciner på rätt sätt förstörs de på rätt sätt och hamnar inte i miljön.

6. Förpackningens innehåll och övrig information

Vilka ämnen finns i denna medicin?

Vilka ämnen finns i denna medicin?

- Den aktiva substansen i denna medicin är salbutamol. Detta finns i form av salbutamolsulfat, motsvarande 100 mikrogram salbutamol.
- Den andra substansen i denna medicin är tetrafluoretan (HFA 134a).

Denna medicin innehåller fluorerade växthusgaser.

Varje inhalator innehåller 18 g HFC-134a (även kallad tetrafluoretan eller HFA 134a). Detta motsvarar 0,0257 ton CO₂ (global uppvärmningspotential GWP = 1.430).

Hur ser Ventolin 100 Inhalator ut och vad finns i en förpackning?

Ventolin 100 Inhalator levereras i dosaerosol, där din medicin doseras som en trycksatt suspension för inandning.

Sprayburken står under tryck och innehåller en vit till brutet vit suspension för inhalation.

Inhalatorn är förpackad i en kartong med 1 inhalator. Ventolin 100 Inhalator levereras i en förpackning med minst 200 doser.

Innehavare av försäljningstillstånd och tillverkare

Tillståndsinnehavare
GlaxoSmithKline BV
Van Asch van Wijckstraat 55H
3811 LP Amersfoort
033 2081100

Tillverkare
Glaxo Wellcome SA
Avenida de Extremadura
09400 Aranda de Duero (Burgos)
Spanien

Varumärken ägs av eller är licensierade till GSK-gruppen.

Ventolin 100 Inhalator CFC-fri är i Nederländerna registrerad under nummer RVG 21440.

Denna bipacksedel godkändes senast i december 2024.

Mer information om detta läkemedel finns på webbplatsen för Läkemedelsverket: www.cbg-meb.nl